

VINKELSTIK FOR INTERFACE C (630 A)

Type 480TB/G med kabeladaptor CA0

K480TB/G for max 24 kV, M480TB/G for max. 36 kV
og P480TB/G for max 42 V driftsspænding
for PEX- og EPR-isolerede kabler



DESITEK A/S

VIGTIGT!

- Mens der arbejdes på anlægget, skal det være spændingsløst og sikret mod indkobling.
- (5 punkts-reglen ifølge DS/EN 50110)
- Montage på mellemspændingskabler bør kun udføres af passende uddannet personale med det fornødne kendskab til relevante sikkerhedsforskrifter.
- Gennemlæs hele vejledningen inden montagen påbegyndes.
- Anvend kun godkendt specialværktøj til fjernelse af kabelkappe, striptbart skærmlag og PEX-isolation.
- Undgå overdreven brug af rensesvæsker.

Nødvendige materialer

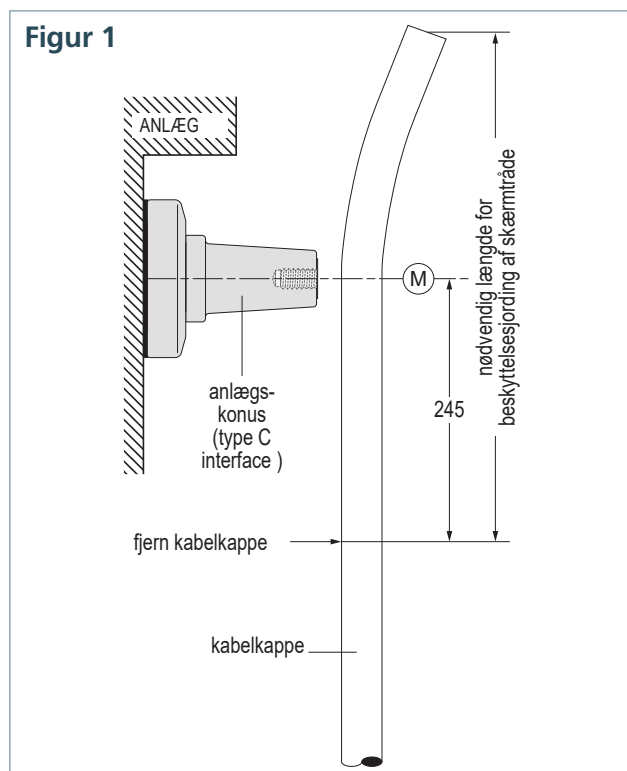


Tablet 1

DESITEK-varenr.		PEX-diameter [mm]
For 3 stk. 1-leder	For 1 stk. 3-leder **	
.480TB-011-X	.480TB-011-X-3	12,0-19,0
.480TB-015-X	.480TB-015-X-3	16,0-26,5
.480TB-018-X	.480TB-018-X-3	19,0-32,6
.480TB-021-X	.480TB-021-X-3	22,0-34,6
.480TB-027-X	.480TB-027-X-3	28,5-37,5

X betegner kabelskoene, der kan være med knækskruer eller til presning

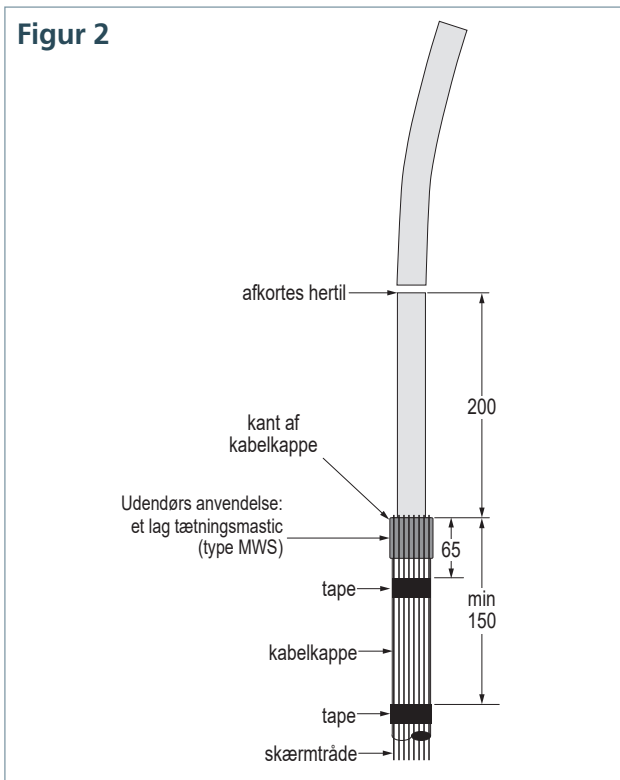
***) NB! For 3-leder kabel følges separat vejledning for KCSI-sæt



KABELFORBEREDELSE

1. Kablet placeres som ved færdig installation og afkortes - husk nødvendigt tillæg til kabellængden, så skærmlårene kan forbindes til anlægsjord. Mærket "M" afsættes ud for konusens centerlinie, se fig. 1.
2. Kabelkappen fjernes til 245 mm fra mærket "M". Pas på, at skærmlårene ikke knækkes eller bøjes. Kobberfolien, som kortslutter skærmlårene, fjernes ved kabelkappekanten uden at efterlade skarpe kanter.

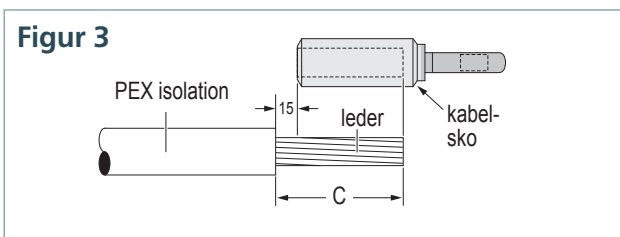
Figur 2



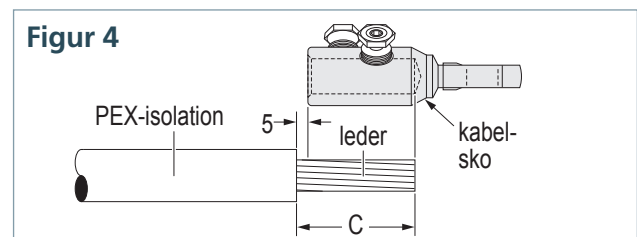
Skærstrådene bøjes enkeltvis tilbage langs kabelkappekanten og fordeles jævnt på omkredsen. De fastgøres med tape 65 mm fra kabelkappekanten som markering, se fig. 2.

3. Ved udendørs installation vikles 1 omgang tætningsmastic omkring kabelkappen ved kabelkappekanten, inden skærstrådene bøjes tilbage og presses enkeltvis ned i masticen.
4. Skærstrådene fastgøres med tape ca. 150 mm fra kabelkappekanten.
5. Kablet afkortes til 200 mm fra kabelkappekanten.
6. Isolationen aftages på C-mål (se fig. 3 og 4) og kanten rejfes let.

Figur 3

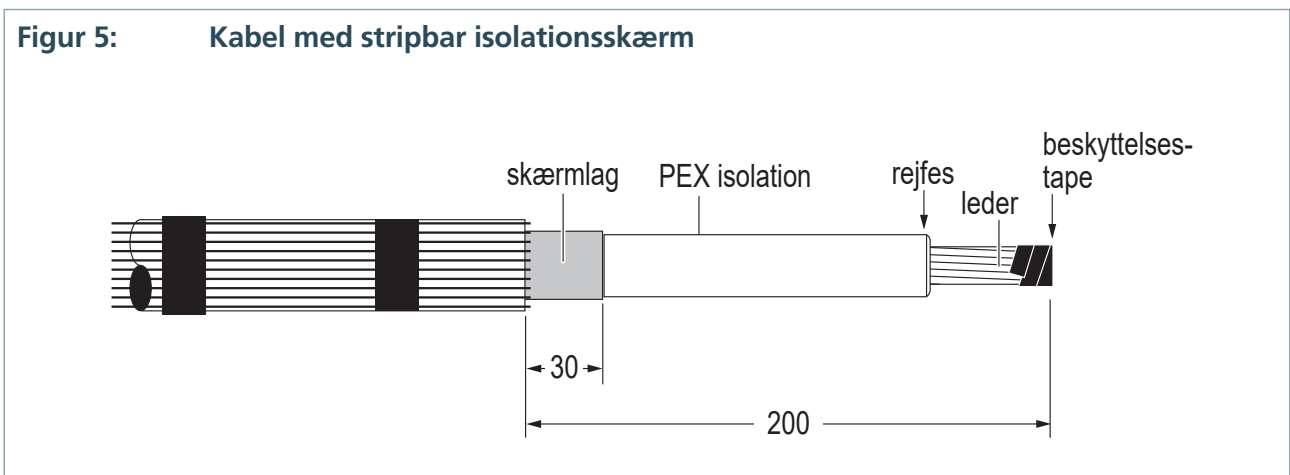


Figur 4



Kun for kabel med stripbar isolationsskærm

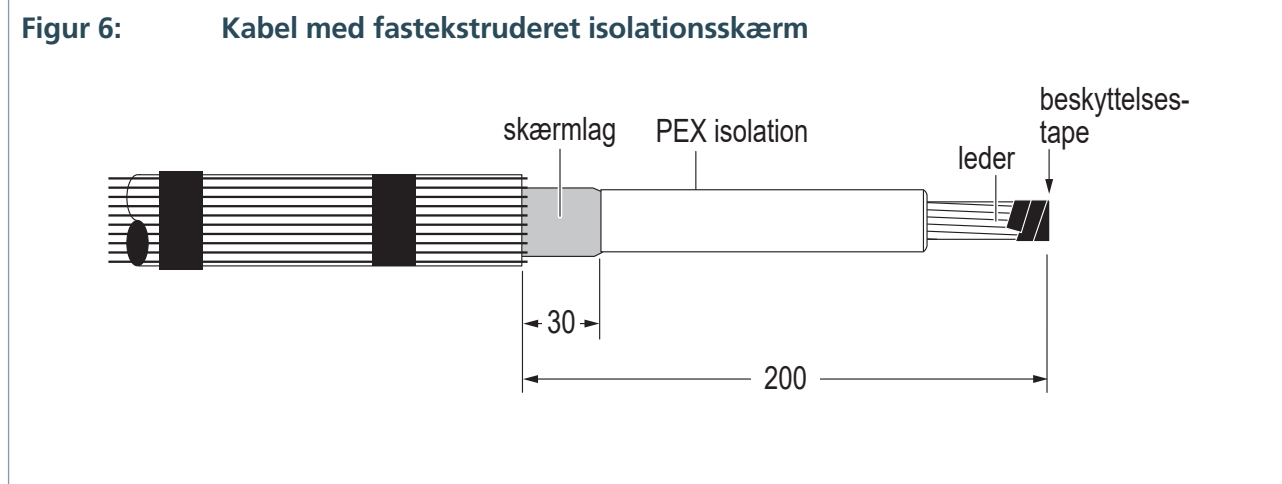
Figur 5: Kabel med stripbar isolationsskærm



7a. Isolationsskærmen fjernes til 30 mm fra kanten af kabelkappen, se fig. 5, og isolationen rengøres.

Kun for kabel med fastekstruderet isolationsskærm

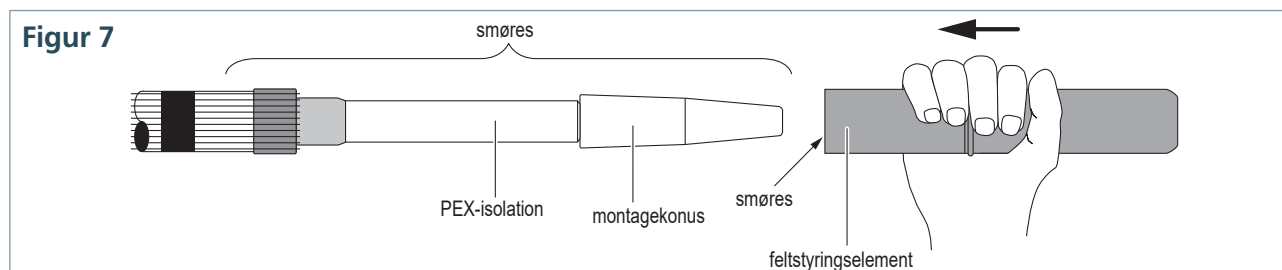
7b. Den fastekstruderede isolationsskærm fjernes med specialværktøj (DESITEK-varenr. 5610382) til 30 mm fra kanten af kabelkappen med en konisk overgang til PEX-isolationen, se fig. 6. Isolationen rengøres.



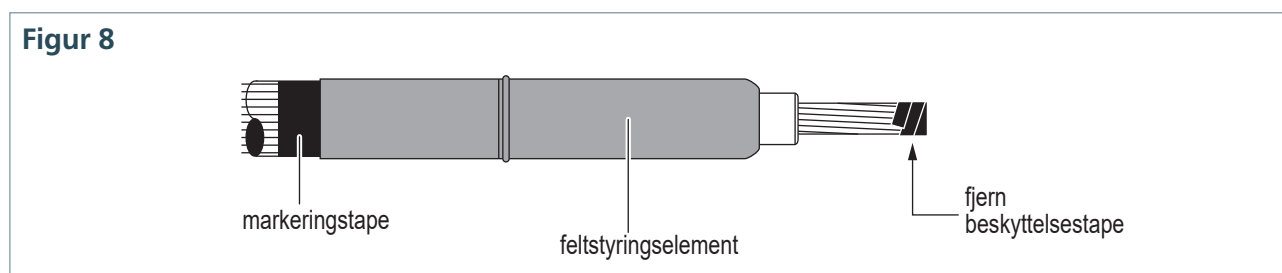
MONTAGE AF STIK

8. Enden af lederen bevikles med tape, se fig. 5 og 6.

9. For ledertværsnit på 185 mm² og større anvendes montage-konus for at lette påsætningen af feltstyringselementet, se fig. 7. For ledertværsnit mindre end 185 mm² ses der bort fra den.



Efter rengøring af montage-konus og PEX-isolation smøres indersiden af feltstyringselementet og området fra montagekonus til kanten af kabelkappen med silikonefedt, se fig. 7.



10. Feltstyringselementet skubbes på isolationen i én sammenhængende bevægelse, indtil underkanten flugter med markeringstape, se fig. 8.

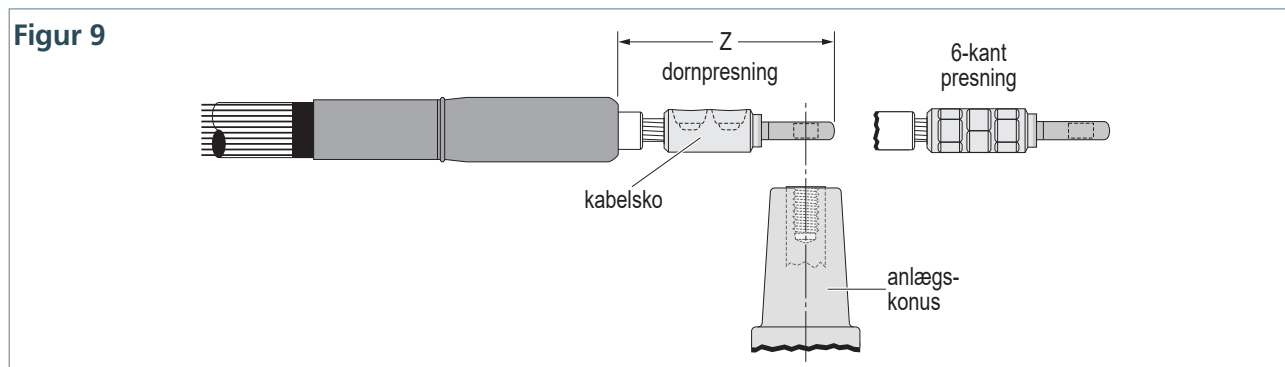
11. Tapebeviklingen (og evt. montage-konus) fjernes fra lederen.

Kun for Al-leder

12. Lederen børstes med stålbørste for at fjerne evt. oxid-lag.

MONTAGE AF PRESKABELSKO

13. Kabelskoen anbringes på ledere, så kabelskoens anlægsflade passer til anlægsfladen på konus, og afstanden "Z" er i intervallet 145 til 160 mm, se fig. 9.

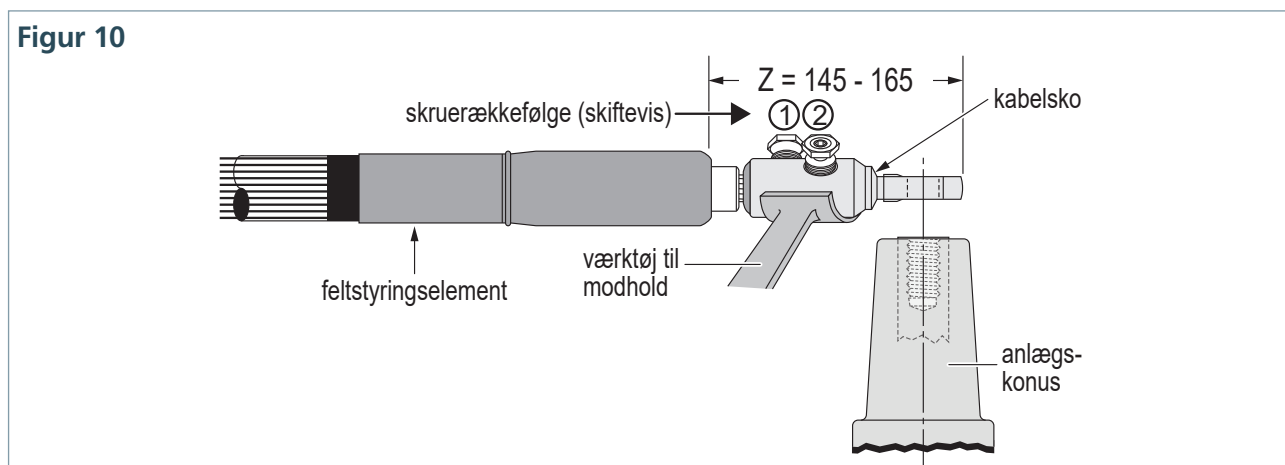


Kabelskoens presning sker i henhold til den medfølgende anvisning.

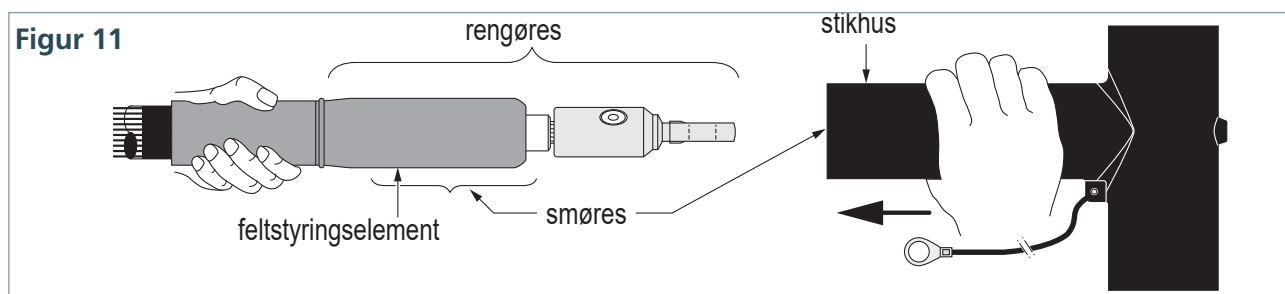
Eventuelle grater og overskydende kontaktfedt fjernes fra kabelskoens.

MONTAGE AF SKRUEKABELSKO

Figur 10



14. Vælg skruekabelsko ud fra tabellerne på side 4 og 5, og monter dem i henhold til den medfølgende anvisning. Se fig. 10.



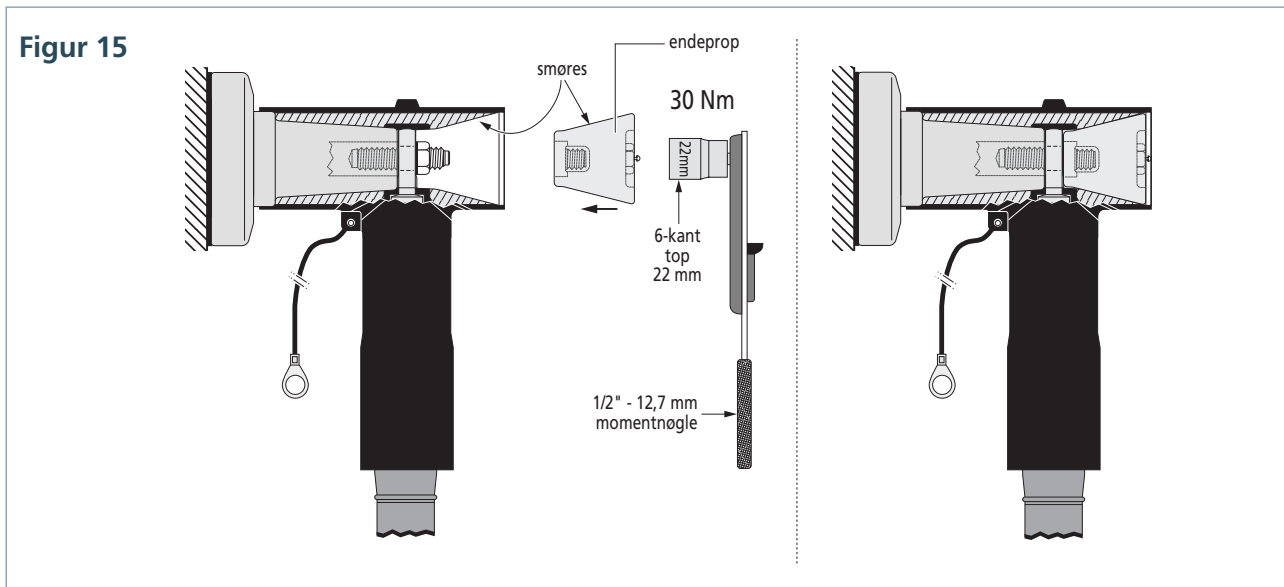
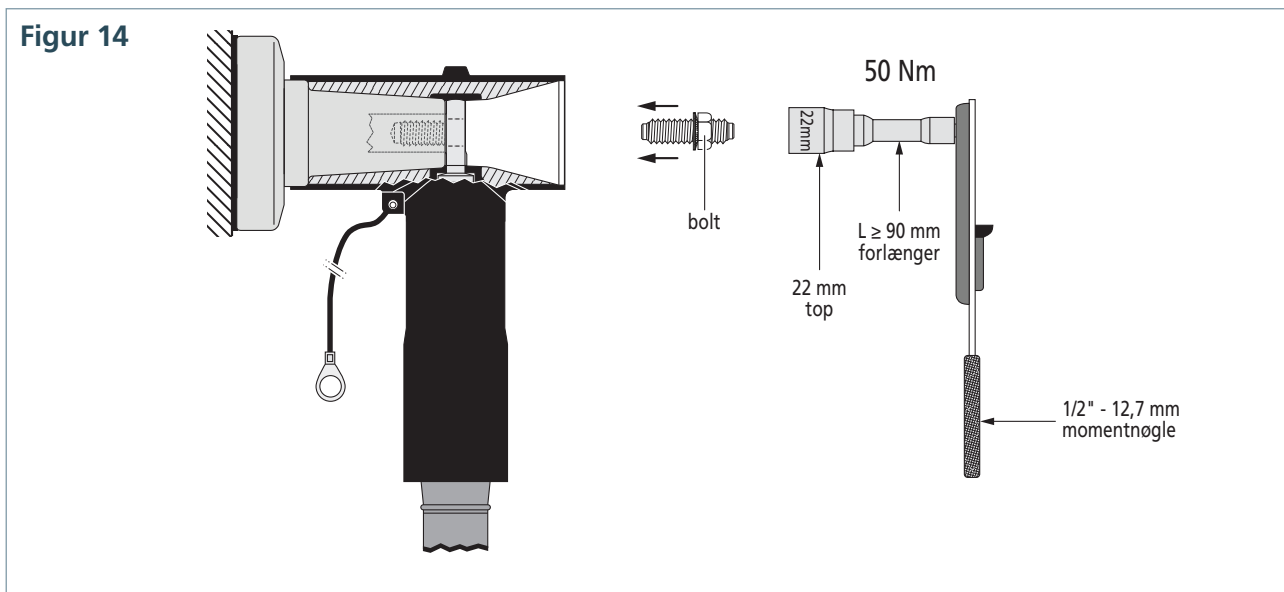
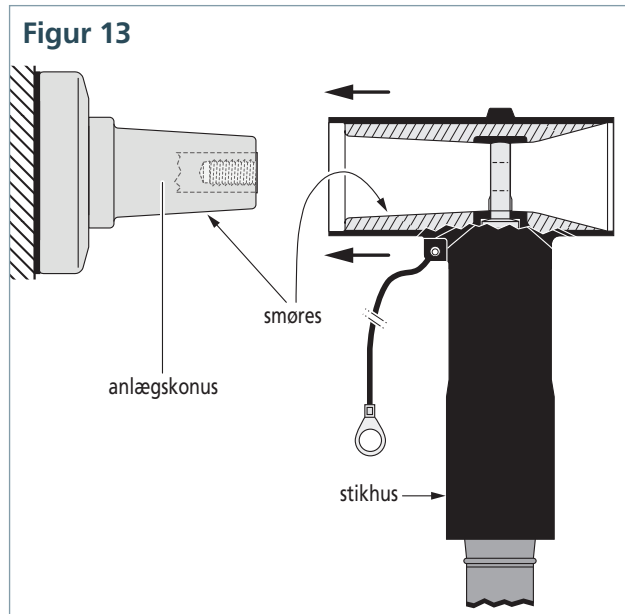
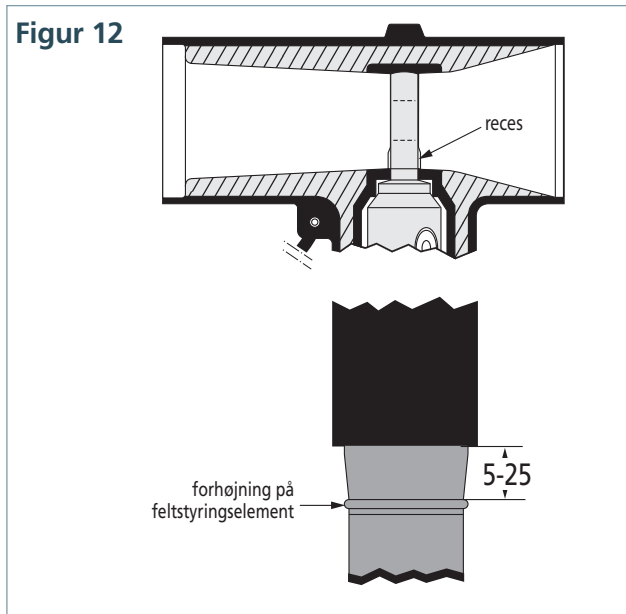
Efter montage af kabelsko (uanset type) kontrolmåles afstanden "Z". Efter behov justeres placeringen af feltstyringselementet i længderetningen, så "Z" er i intervallet 145 til 165 mm.

15. Feltstyringselement, isolation og kabelsko rengøres, se fig. 11.






16. Feltstyringselementet og indersiden af stik-huset smøres med silikonefedt.

17. Det kontrolleres, at stik-huset vender rigtigt i forhold konus, hvorefter det skubbes ned over kabelsko og feltstyringselement, indtil kabelskoens hul sidder i centrum. Skruekabelsko har en reces, der holder kabelskoens på plads i stik-huset, se fig. 12. Pas på, at feltstyringselementet ikke forskubbes i denne proces.

18. Tjek at forhøjningen på feltstyringselementet er 5-25 mm under kanten af stikhuset, se fig. 12.
19. Indersiden af stikket og den kegleformede del af konus smøres med silikonefedt, og stikket sættes på konus, se fig. 13. Undgå, at der kommer silikonefedt på gevind!
20. Boltene monteres og spændes med 50 Nm, se fig. 14.



Tabel 2: Tilordning af skruekabelsko efter kablets tværsnit og lederform

Type	Ledertværsnit [mm ²]				
	Al			Cu	
					
TMBC-16.95	16-95		25-70	16-95	25-70
TMBC-50.150	50-150		50-120	35-120	50-120
TMBC-95.240	95-240		95-185	95-240	95-185
TMBC-120.300	120-300		120-240	120-300	120-240

Tabel 3: Tilordning af centrér-ring efter kablets tværsnit og lederform

Type	Centrér-ring		Ledertværsnit [mm ²]				
			Al			Cu	
							
TMBC-16.95	Grå		16-50		16-35	16-50	16-35
	Gul		70-95		50-70	70-95	50-70
TMBC-50.150	Grå		50	50-70	-	35-50	-
	Gul		70-95	95	50-70	70-95	50-70
TMBC-95.240	Rød		95		-	95	-
	Brun		120-150		95-120	120-150	95-120
TMBC-120.300	Blå		120-150		120	120-150	120

NB. Hvis der er 2 størrelser af centrér-ringe, vælges altid den mindste, som lederen kan gå igennem.

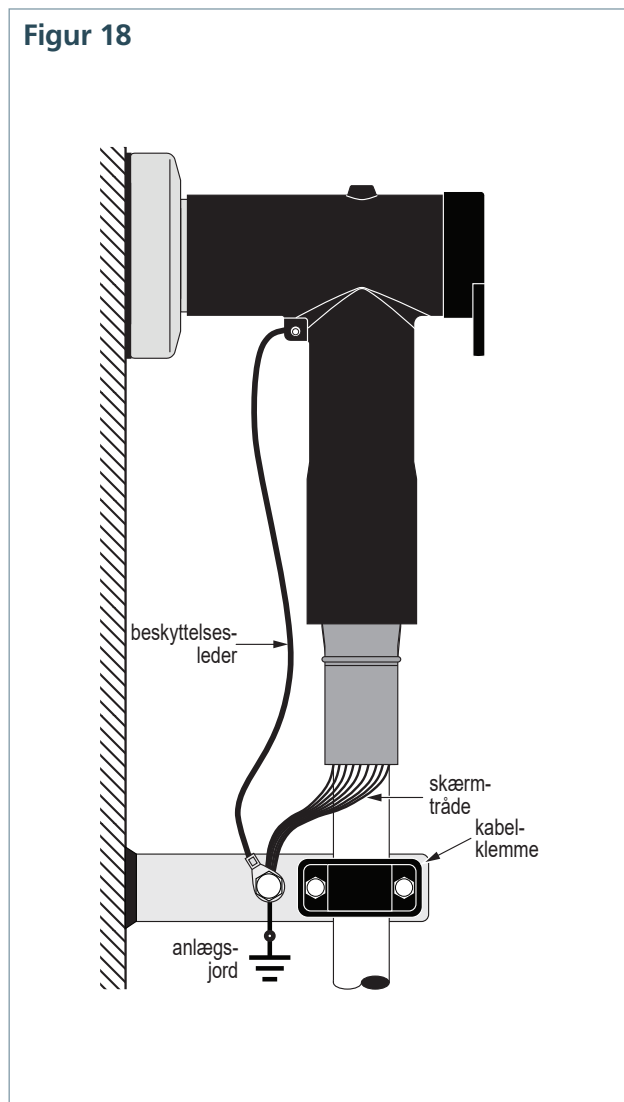
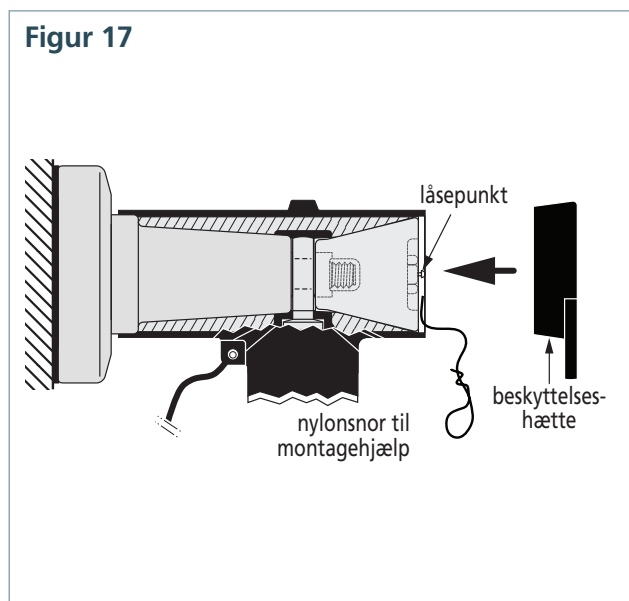
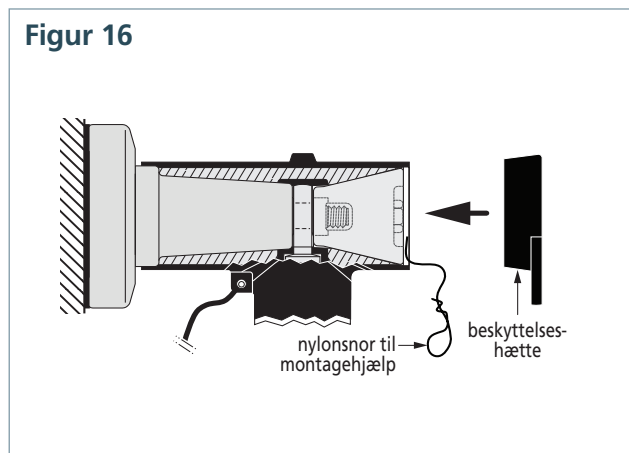
Tabel 4: Valg af top- eller unbrakonøgle til knækskruer afhængigt af ledertværsnit

Type	Værktøj	Ledertværsnit [mm ²]				
		Al			Cu	
						
TMBC-16.95	 10	16-50		25-50	16-50	
	 6 L > 15 mm	70-95		70-95	70-95	
TMBC-50.150	 10	50-120		50-95	35-95	50-95
	 6 L > 15 mm	150		120	120	
TMBC-95.240	 13	95-185			95-150	
	 6 L > 19 mm	240		-	185-240	185
TMBC-120.300	 19	120-240			120-240	
	 6 L > 19 mm	300		-	300	-

Ved montage af skruekabelsko anbefales det at anvende værktøj til modhold, DESITEK-varenr. 5364987:



21. Endeproppen rengøres, smøres med silikonefedt og spændes med 30 Nm, se fig 15.
22. Efter aftørring monteres endehætten med "håndtaget" nedad, fig 16.
23. Hvis endeproppen har skrue med kapacitivt spændingsudtag, trykkes endehætten fast herpå, fig. 17.
24. Kablets skærptråde og stikkets beskyttelsesleder tilsluttes anlægsjord, og kablet fastgøres med klemme efter behov for aflastning, se fig. 18.



BEMÆRK

- EPDM-delene er ikke oliebestandige, så evt. spildt olie skal straks aftørres med en tør klud.
- Hvis der er behov for at spændingssætte kabel eller anlæg, mens konus/stikkombinationen er adskilt, skal der anvendes egnede afdækningspropper og -hætter.
- Kontakt DESITEK for nærmere information