

Ligestik for interface A - 250 A

Nexans type K200SR

for PEX-isolerede kabler, max. 24 kV driftsspænding



DESITEK A/S

VIGTIGT!

Mens der arbejdes på anlægget, skal det være spændingsløst og sikret mod indkobling, følg 5 punktsreglen iht. DS/EN 50110.

Montage på mellemspændingskabler bør kun udføres af passende uddannet personale med det fornødne kendskab til relevante sikkerhedsforskrifter.

Gennemlæs hele vejledningen inden montagen påbegyndes.

Anvend kun godkendt specialværktøj til fjernelse af kabelkappe, striptbart skærmlag og PEX-isolation.

Undgå overdreven brug af rensesvesker.

Denne vejledning gælder for kabler med trådskaerm og ledere af kobber eller aluminium.

Tjek at PEX-diameteren stemmer med kabeladaptors størrelse, efter nedenstående tabel 1.

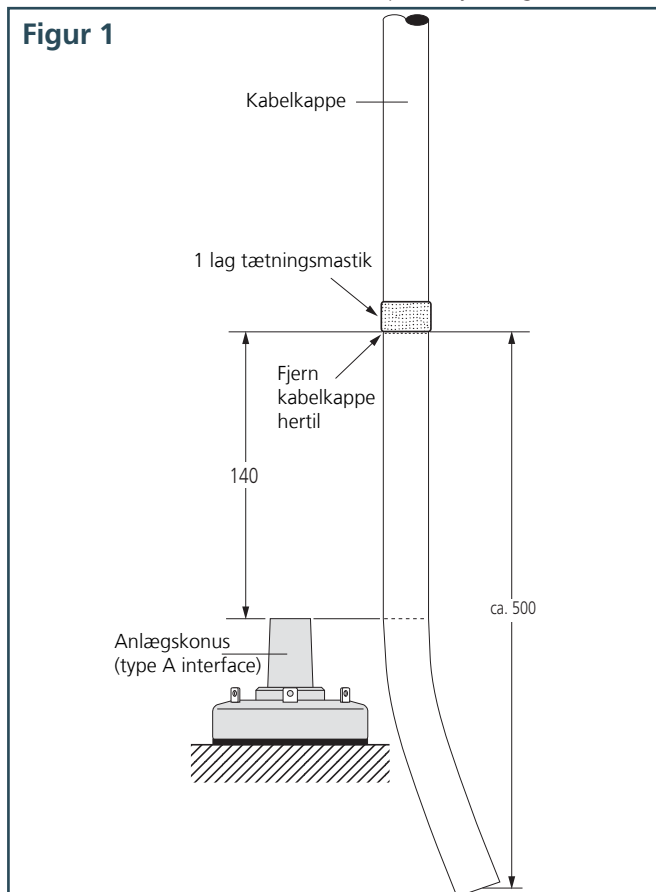
Tabel 1		PEX-diameter [mm]	Nominelt lederareal [mm ²]
DESITEK-varenr.			
For 3 stk. 1-leder	For 1 stk. 3-leder *		
K200SR/G-12-16.95	K200SR/G-12-16.95-3	13,0-21,0	16-95
K200SR/G-16-16.95	K200SR/G-16-16.95-3	17,5-25,0	16-95

*) Se separat vejledning for KCSI sæt

KABELFORBEREDELSE

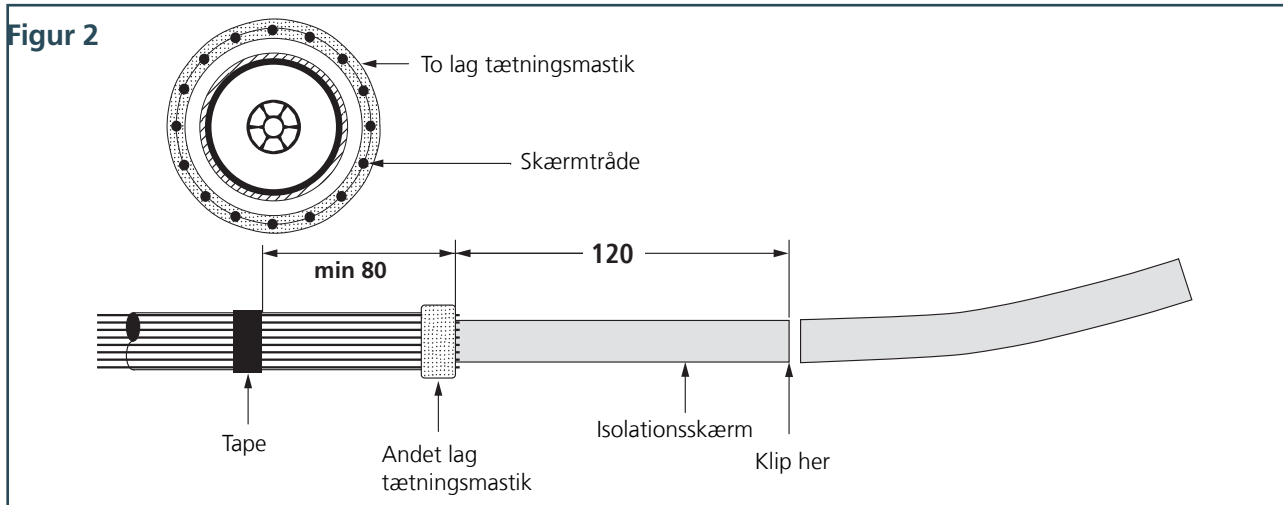
NB! Kun én fase er vist - alle tre faser laves på samme måde. Ved 3-leder kabler anvendes KCSI-sæt.

1. Kablet placeres som ved færdig installation og afkortes - husk nødvendigt tillæg til kabellængden, så skaermtrådene kan forbindes til anlægsjord. Se figur 1.
2. Konussens anlægsflade markeres på kablet.
3. Kabelkappen fjernes til 140 mm fra mærket.
4. Det første lag tætningsmastik vikles omkring kabelkappen, mens det strækkes let.



- Skærmtrådene bøjes enkeltvis tilbage langs kabelkappekanten og presses ned i tætningsmastikken. For at forhindre vandindtrængning må skærmtrådene ikke røre eller overlape hinanden. Se figur 2.
- Skærmtrådene fastgøres med tape mindst 80 mm fra kabelkappekanten.
- Tilføj endnu et lag af tætningsmastik, let strakt.
- Kablet afkortes til 120 mm fra kabelkappekanten.

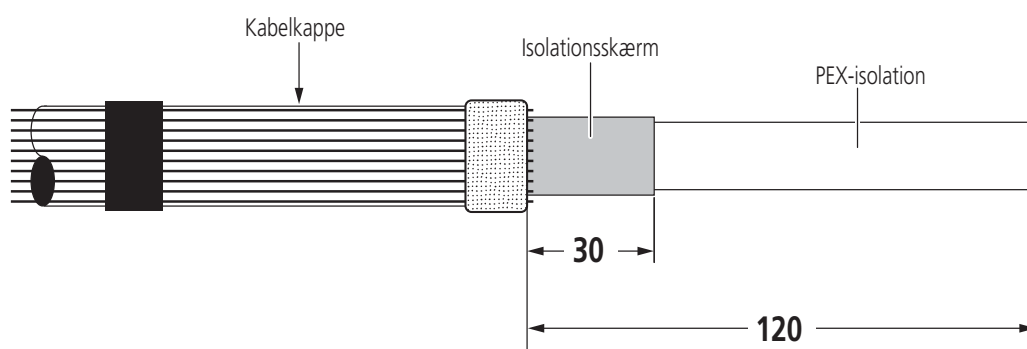
Figur 2



FJERNELSE AF ISOLATIONSSKÆRM

- Se figur 3. Tjek mål på 120 mm.
- Isolationsskærmen fjernes til 30 mm fra kanten af kabelkappen.
For kabel med strippbar isolationsskærm: Undgå at beskadige PEX isolationen.
For kabel med fastekstruderet isolationsskærm:
Den fastekstruderede isolationsskærm fjernes med specialværktøj (DESITEK-varenr. 5610382) til 30 mm fra kanten af kabelkappen med en glat konisk overgang til PEX-isolationen.

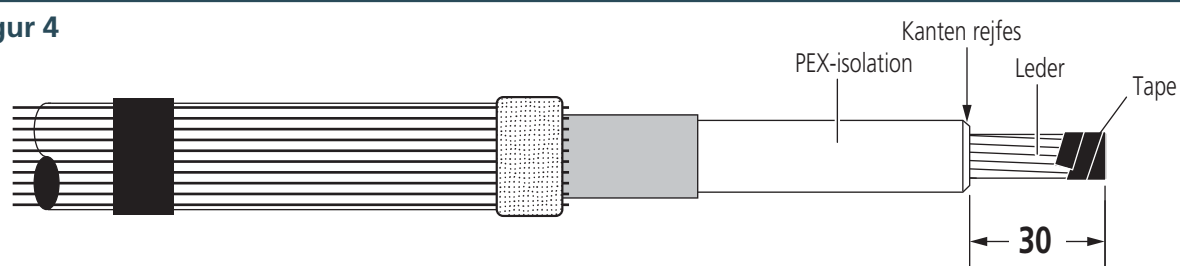
Figur 3



FJERNELSE AF ISOLATION

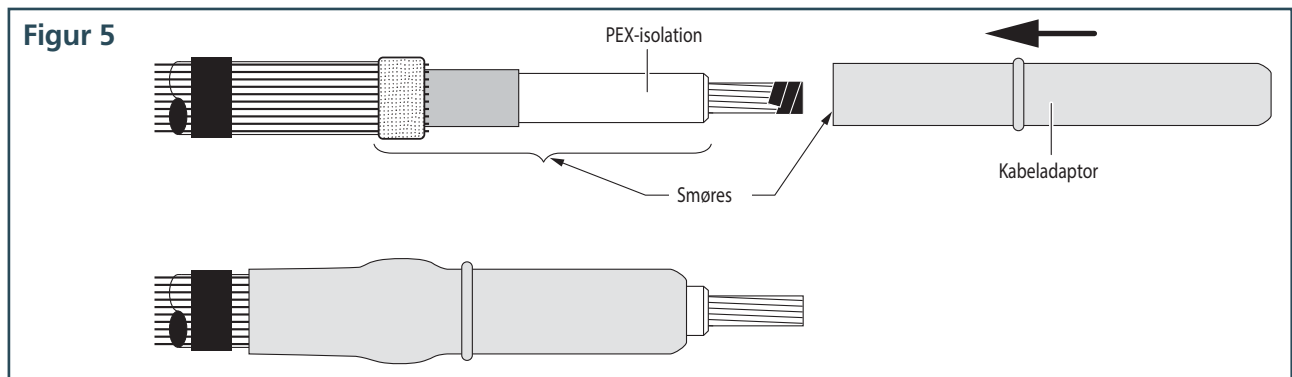
- Se figur 4. Fjern isolationen fra lederen på 30 mm.
- Kanten rejfes let.
- Isolationen **rengøres grundigt**. Der tørres altid fra den rene isolation imod skærmtrådene.
- Som beskyttelse vikles et par omgange tape omkring enden af lederen.

Figur 4



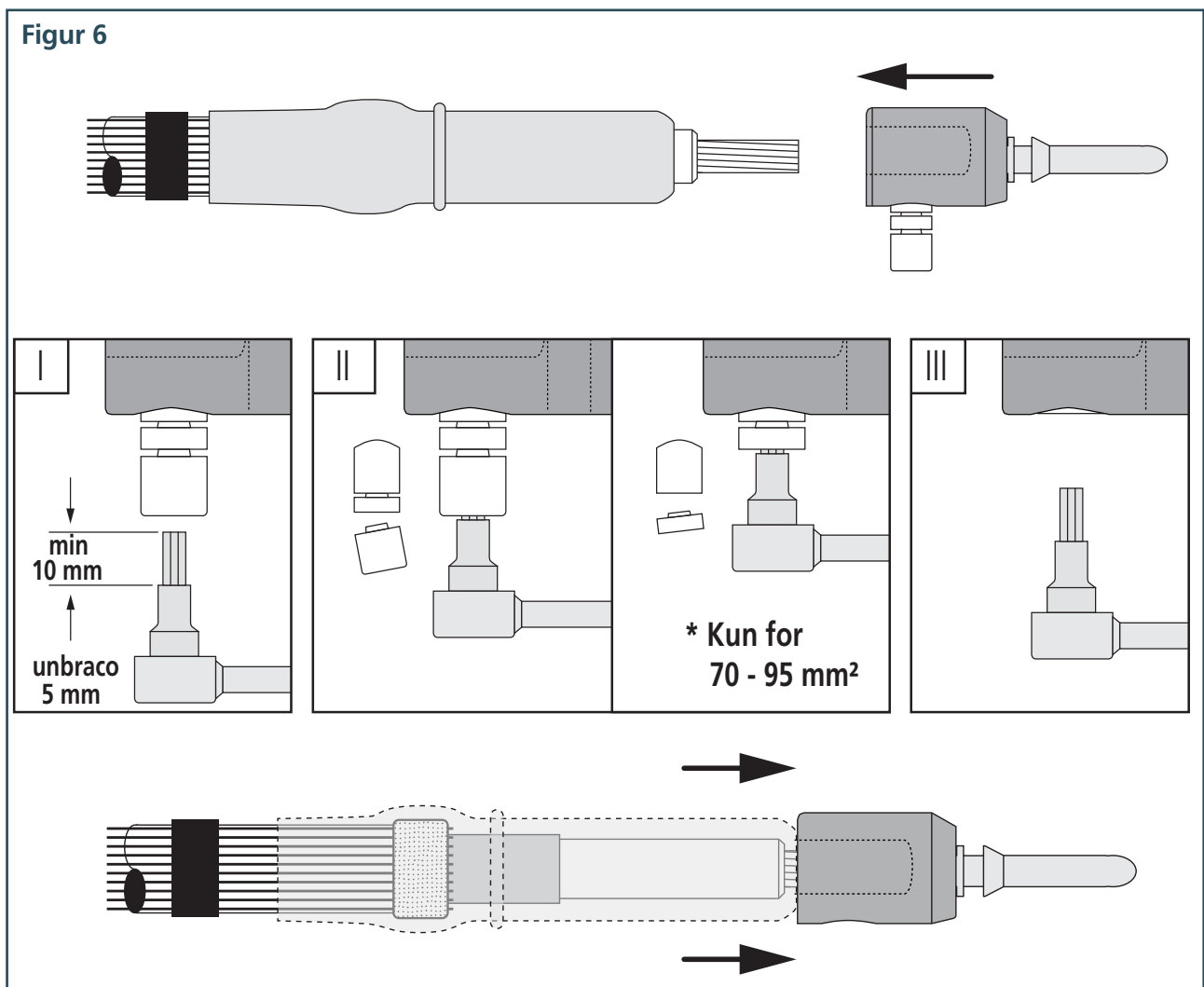
MONTAGE AF KABELADAPTOR

15. Se figur 5. Indersiden af kabeladptoren og PEX-isolationen smøres med silikonefedt.
16. Kabeladptoren skubbes ned over kablet.
17. Tape fra enden af ledere fjernes.



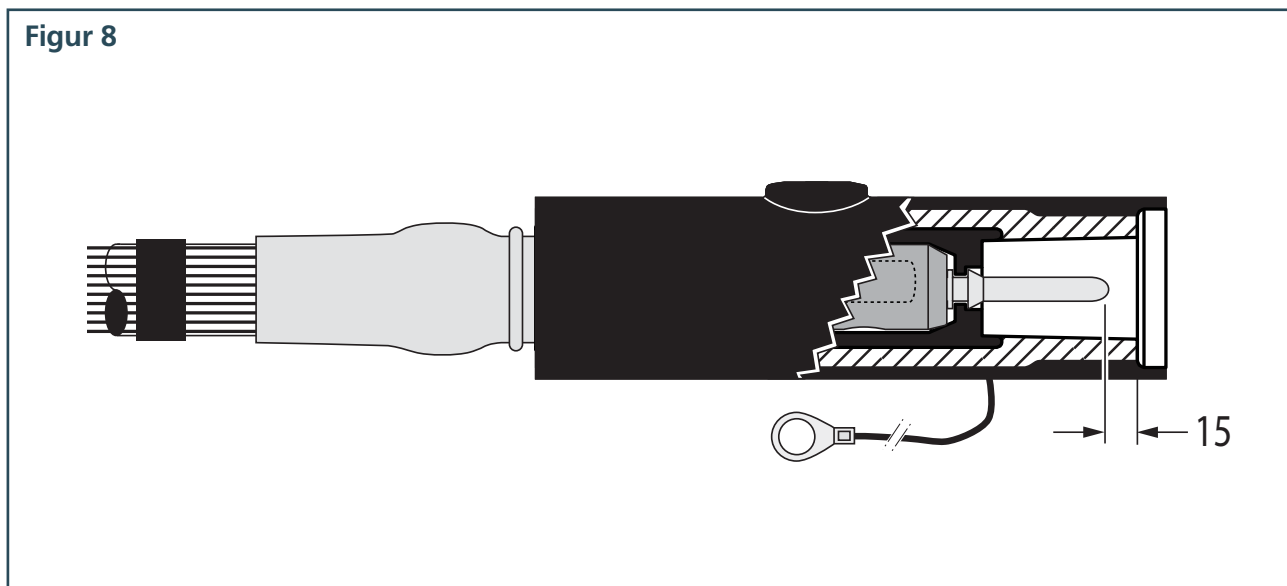
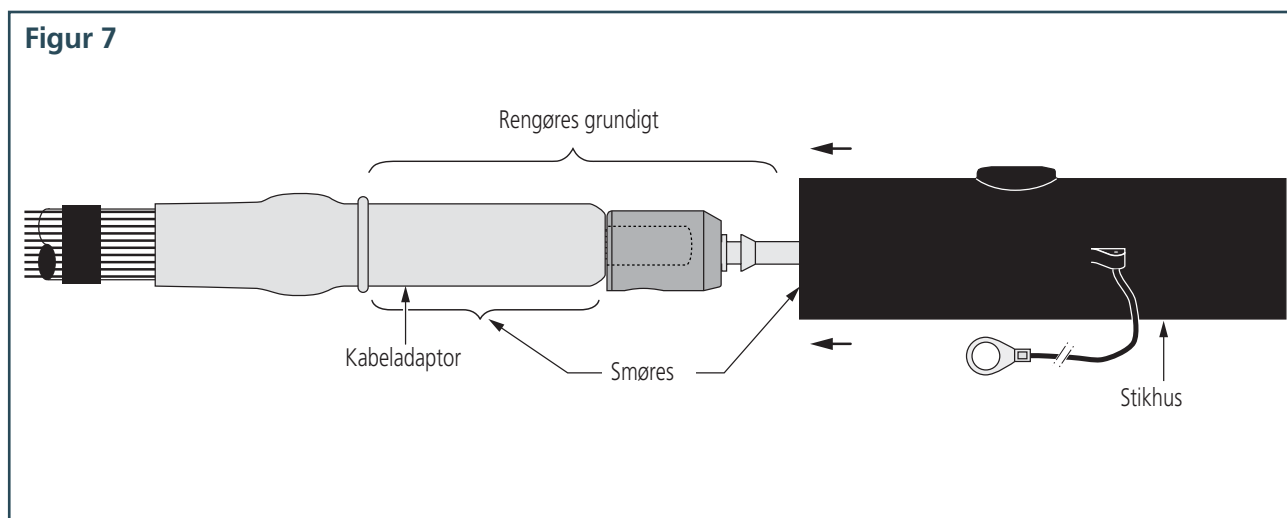
FASTSPÆNDING AF KONTAKTSTIFTEN

18. Se figur 6. Installér kontaktstiften så dens anlægsflade vender mod anlægskonus. 95 mm² sektorformet leder skal rundpresses inden montage.
19. Spænd kontaktstiften indtil bolthovedet knækker af.
(*) For 70-95 mm² spændes igen indtil den anden del af bolten knækker af.
20. Efter at kontaktstiften er spændt, skubbes kabeladptoren op, så den støder mod kontaktstiften.



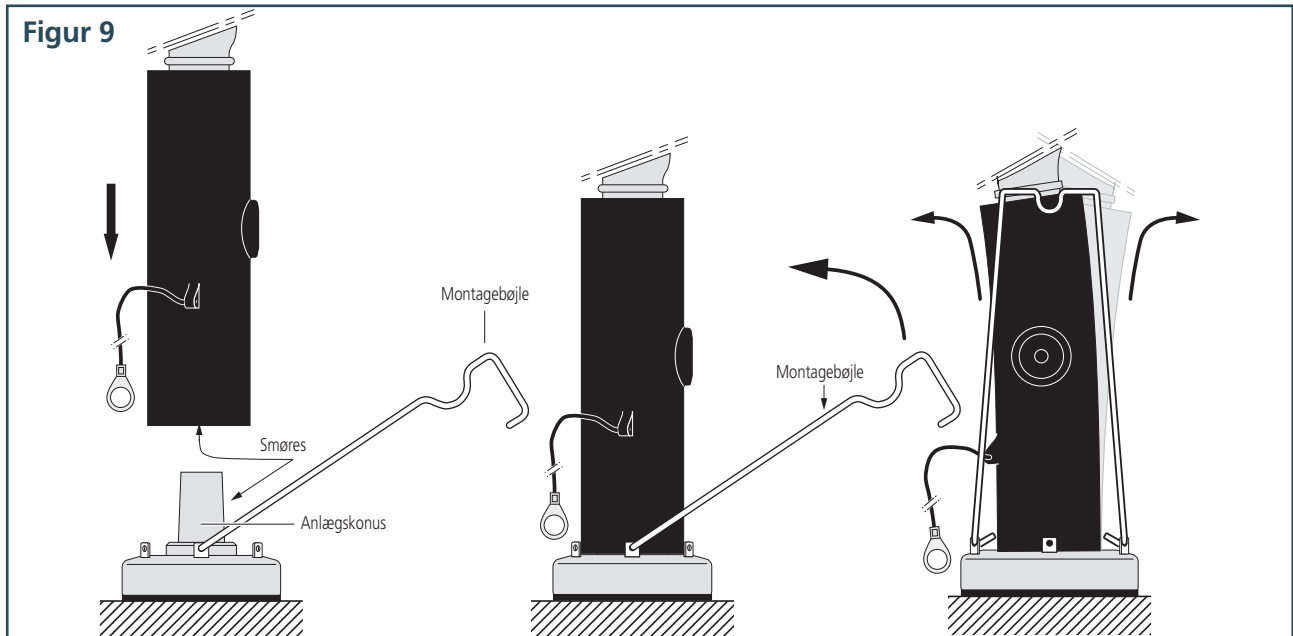
MONTAGE AF STIK-HUSET PÅ KABLET

21. Se figur 7. Kabeladaptor og kontaktstift **rengøres grundigt**.
22. Kabeladaptoren og indersiden af stikket smøres med silikonefedt.
23. Stik-huset skubbes på kabeladaptoren, indtil kontaktstiften låses ind i stikket som vist. Tjek dimension på 15 mm, se figur 8.



MONTAGE AF STIKKET PÅ ANLÆGSKONUS

24. Se figur 9 og 10. Anlægskonius og indersiden af stikhuset rengøres og smøres let med silikonefedt.
25. Stikket skubbes fast ned på konius.
26. Montagebøjles kroge sættes i øjerne på anlægskonius og placeres ind over bøjlen på stikket.
- Om nødvendigt kan stikket bevæges let venstre-højre for at få bøjlen til at klikke på plads.



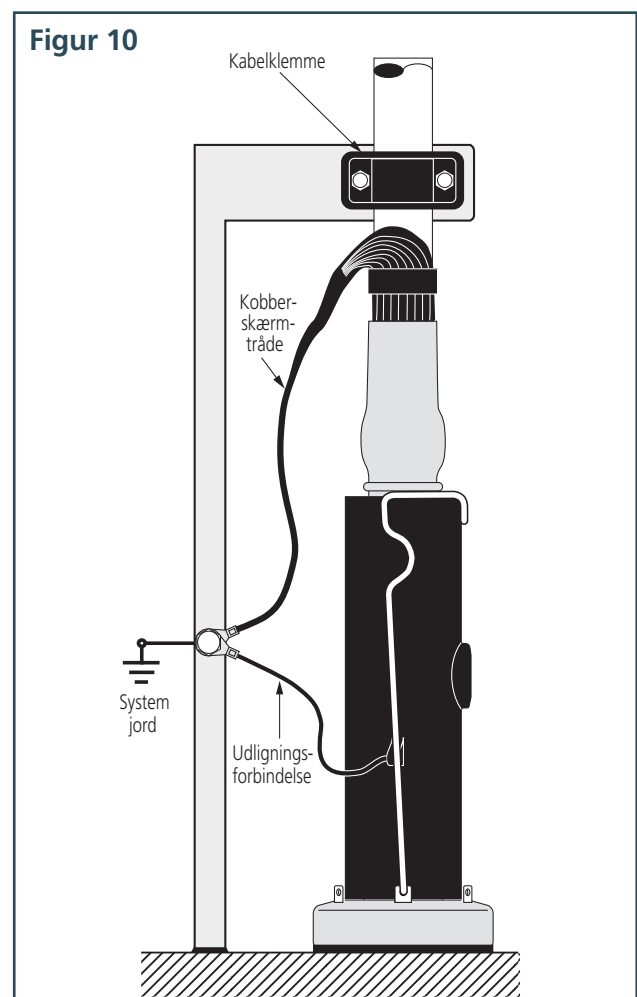
27. Skærptrådene snoes sammen.
28. Kablets skærptråde såvel som udligningsforbindelsen fra stikhuset forbindes til anlægsgjord, og montagen er færdig.

NB: Stik/anlægskonius bør aldrig bære hele kabets vægt. Derfor skal kablet fastgøres til anlægget med bøjle eller lignende så tæt på stikket som muligt.

BEMÆRK:

- Hvis der er behov for at spændingssætte kabel eller anlæg, mens konius/stikkombinationen er adskilt, skal der anvendes egnede afdækningspropper og -hætter.
- EPDM-delene er ikke oliebestandige, så evt. spildt olie skal straks aftørres med en tør klud.

Kontakt DESITEK A/S for nærmere information.



ANDRE KABELTYPER

Flerlederkabler

Montagen startes ved at følge vejledningen i KKS1-sættet.

Herefter fungerer kanten af den ydre krympeslange som „kabelkappekant“.

Andre kabeltyper

Ved arbejde på andre kabeltyper, kontakt DESITEK A/S.