



TRIDELTA Überspannungsableiter GmbH
Ein Unternehmen der Tridelta Gruppe

Metal oxide surge arrester
Surge arresters for high voltage systems
Type series SB 6/20.4-I to SB 420/20.4-I

Field of application

Protection of transformers, switch-gears and plants against atmospheric and switching overvoltages

Selection of metal oxide surge arresters

The selection of the rated and the continuous operating voltage of the arresters is depending on the neutral performance of the networks. Guidelines for selection: see DIN VDE 0675/part 5 and IEC 60099-5

Design

porcelain housing: brown glazed (grey on inquiry),
fittings: Al alloy
connections: clamps, screws, nuts hot dip galv. or stainless steel

Optional accessories

Monitoring spark gap, surge counter, diagnostic appliance

ambient temperature: -60°C to +55°C

Technical parameters

Rated voltage U_r :	6 kV to 420 kV	Line discharge class :	4
nominal discharge current :	20 kA	rated short circuit current:	40 to 63 kA
high current impulse (4/10) :	100 kA	specific energy withstand	
long duration current impulse:	1200 A /2000 μ s	acc. to IEC 60099-4:	9,2 kJ / kV_{Ur}

Metalloxidableiter
Hochspannungsableiter
Typenreihe SB 6/20.4-I bis SB 420/20.4-I

Anwendungsbereich

Schutz von Transformatoren, Schaltgeräten und Anlagen gegen atmosphärische und Schaltüberspannungen

Metalloxidableiterauswahl

Die Auswahl der Bemessungs- und Dauerspannung der Ableiter ist von der Sternpunktbehandlung der Netze abhängig. Auswahlkriterien siehe DIN VDE 0675/ Teil 5 bzw. IEC 60099-5

Ausführung

Porzellanisolierkörper : braun glasiert (grau auf Anfrage)
Armaturen: Guß AL-Legierung
Verbindungen: Klemmen, Schrauben und Muttern feuerverzink oder CrNi-Stahl

Mögliches Zubehör

Kontrollfunkenstrecken, Ansprechzähler, Diagnoseeinrichtung

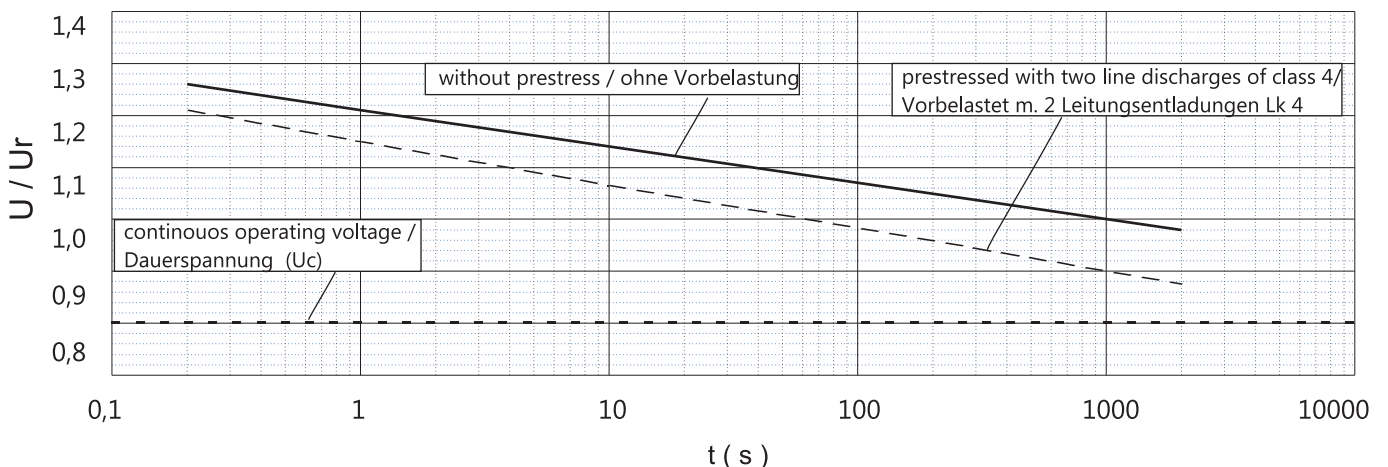
Umgebungstemperatur: -60°C bis +55°C

Technische Parameter

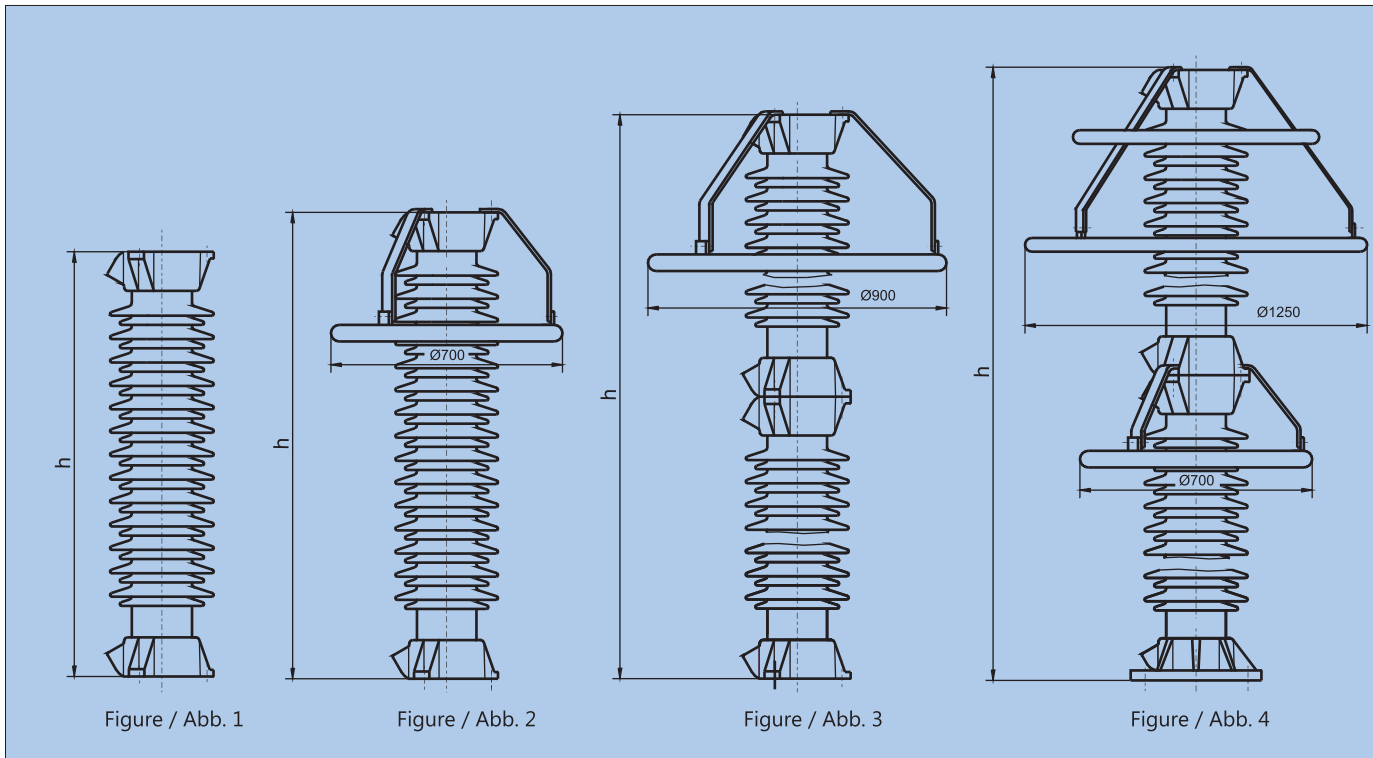
Bemessungsspannung U_r :	6 kV bis 420 kV	Leitungsentladungsklasse:	4
Nennableitstoßstrom:	20 kA	Überlastungsfähigkeit:	40 bis 63 kA
Hochstoßstrom (4/10):	100 kA	Energieaufnahmevermögen	
Rechteckstoßstrom:	1200 A / 2000	entspr. IEC 60099-4:	9,2 kJ / kV_{Ur}

Type/ Typ	rated voltage/ Bemes- sungs- span- nung Ur kV	continuous operating voltage/ Dauer- spannung Uc kV	temporary overvoltage TOV ¹⁾ / zeitw. Spannungs- überhöhung ¹⁾		residual voltage at steep, lightning and switching impulse current / Restspannung bei Steil-, Blitz- und Schaltstoßstrom										min. housing size / min. Ge- häuse
			U _{1s} kV	U _{10s} kV	10 kA (1/2 µs)	5 kA (8/20 µs)	10 kA (8/20 µs)	20 kA (8/20 µs)	40 kA (8/20 µs)	250 A (30/70µs)	500 A (30/70µs)	1000 A (30/70µs)	2000 A (30/70µs)		
					kV	kV	kV	kV	kV	kV	kV	kV	kV	kV	
SB 6/20.4-I	6	4,8	6,9	6,5	15,6	13,7	14,4	15,6	17,0	11,7	11,9	12,2	12,5	1	
SB 12/20.4-I	12	9,6	13,8	12,9	31,1	27,4	28,8	31,1	34,0	23,3	23,8	24,5	25,1	1	
SB 18/20.4-I	18	14,4	20,7	19,4	46,7	41,0	43,2	46,7	51,0	35,0	35,6	36,7	37,6	2	
SB 30/20.4-I	30	24,0	34,5	32,3	77,8	68,4	72,0	77,8	85,0	58,3	59,4	61,2	62,6	3	
SB 48/20.4-I	48	38,4	55,2	51,6	124,4	109,4	115,2	124,4	135,9	93,3	95,0	97,9	100,2	4	
SB 60/20.4-I	60	48	69	65	156	137	144	156	170	117	119	122	125	5	
SB 72/20.4-I	72	58	83	77	187	164	173	187	204	140	143	147	151	6	
SB 75/20.4-I	75	60	86	81	194	171	180	194	212	146	149	153	157	6	
SB 78/20.4-I	78	62	90	84	202	178	187	202	221	151	154	159	163	6	
SB 81/20.4-I	81	65	93	87	210	184	194	210	229	157	160	165	169	6	
SB 84/20.4-I	84	67	97	90	218	192	202	218	238	164	167	172	176	6	
SB 90/20.4-I	90	72	104	97	233	205	216	233	255	175	178	184	188	7	
SB 96/20.4-I	96	77	110	103	248	219	230	248	271	186	190	196	200	7	
SB 102/20.4-I	102	82	117	110	265	233	245	265	289	198	202	208	213	7	
SB 108/20.4-I	108	86	124	116	280	246	259	280	306	210	214	220	225	7	
SB 114/20.4-I	114	91	131	123	296	260	274	296	323	222	226	233	238	8	
SB 120/20.4-I	120	96	138	129	311	274	288	311	340	233	238	245	251	8	
SB 123/20.4-I	123	98	141	132	319	280	295	319	348	239	243	251	257	8	
SB 132/20.4-I	132	106	152	142	342	301	317	342	374	257	262	269	276	8	
SB 138/20.4-I	138	110	159	148	357	314	331	357	391	268	273	281	288	8	
SB 144/20.4-I	144	115	166	155	374	329	346	374	408	280	285	294	301	8	
SB 150/20.4-I	150	123	173	161	400	352	370	400	437	300	305	315	322	8	
SB 168/20.4-I	168	134	193	181	435	383	403	435	476	326	332	343	351	9	
SB 186/20.4-I	186	149	214	200	482	424	446	482	526	361	368	379	388	10	
SB 192/20.4-I	192	154	221	206	498	438	461	498	544	373	380	392	401	10	
SB 198/20.4-I	198	158	228	213	513	451	475	513	561	385	392	404	413	11	
SB 210/20.4-I	210	168	242	226	544	479	504	544	595	408	416	428	438	11	
SB 214/20.4-I	214	171	246	230	555	488	514	555	607	416	424	437	447	11	
SB 228/20.4-I	228	182	262	245	591	520	547	591	645	443	451	465	476	2x8	
SB 240/20.4-I	240	192	276	258	622	547	576	622	680	467	475	490	501	2x8	
SB 264/20.4-I	264	211	304	284	685	602	634	685	748	514	523	539	552	2x9	
SB 288/20.4-I	288	230	331	310	746	656	691	746	815	560	570	587	601	2x9	
SB 336/20.4-I	336	269	386	361	870	766	806	870	951	653	665	685	701	2x11	
SB 342/20.4-I	342	274	393	368	887	780	821	887	969	665	677	698	714	2x11	
SB 360/20.4-I	360	288	414	387	933	821	864	933	1020	700	713	734	752	2x11	
SB 366/20.4-I	366	293	421	393	948	834	878	948	1036	711	724	746	764	2x11	
SB 372/20.4-I	372	298	428	400	964	848	893	964	1054	723	737	759	777	2x11	
SB 390/20.4-I	390	312	449	419	1011	889	936	1011	1104	758	772	796	814	2x11	
SB 396/20.4-I	396	317	455	426	1026	903	950	1026	1121	770	784	808	827	2x11	
SB 420/20.4-I	420	336	483	452	1089	958	1008	1089	1189	816	832	857	877	2x11	

Power frequency voltage versus time characteristic (TOV) (initial temperature +60°C)



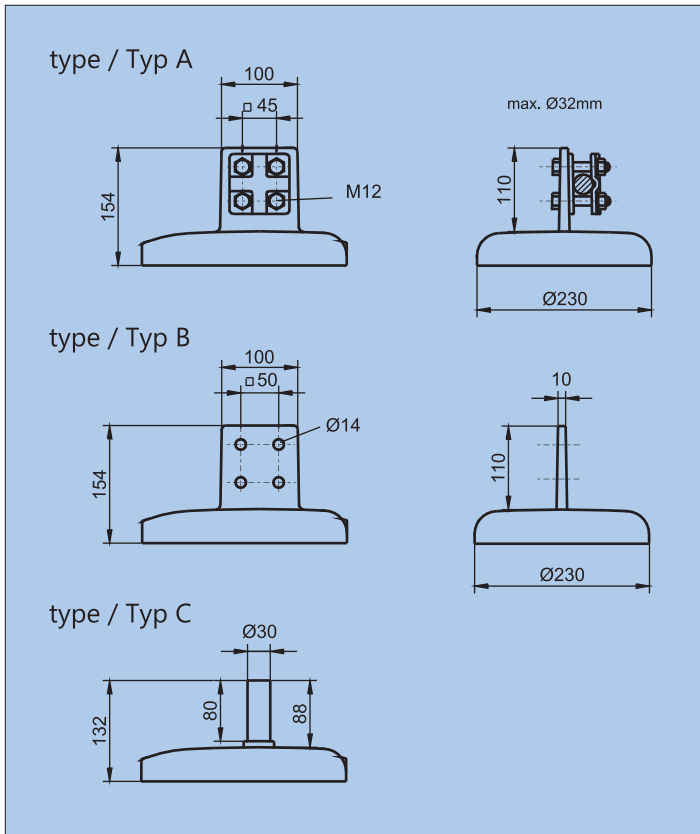
housing size / Gehäusegröße	height / Höhe ≈ h mm	creepage distance / Kriechweg ± 5% mm	weight / Gewicht ≈ m kg	insulation of arrester housing (applied to 1000m a.s.l.) Äußere Isolation			figure / Abb.
				p.f. withstand voltage (wetted) PFWL 50 Hz kV	lightning impulse withstand voltage LIWL 1.2 / 50 kV	switching impulse withstand voltage (wetted) SIWL 250/2500 kV	
				1	470	520	
2	540	750	38	75	170	130	1
3	610	980	46	90	205	160	1
4	680	1210	54	100	240	185	1
5	890	1950	71	145	345	265	1
6	1100	2630	90	190	450	345	1
7	1380	3550	115	250	585	450	1
8	1520	4000	132	280	655	505	1
9	1750	4700	147	285	670	515	2
10	1980	5450	168	315	730	560	2
11	2200	6250	200	360	835	645	2
12	2200	6800	210	360	835	645	2
13	2200	7595	221	360	835	645	2
2x8	3040	8000	256	465	1085	835	3
2x9	3500	9400	298	535	1245	960	3
2x11	4400	12500	415	655	1530	1175	4
2x12	4400	13600	435	655	1530	1175	4
2x13	4400	15190	457	655	1530	1175	4



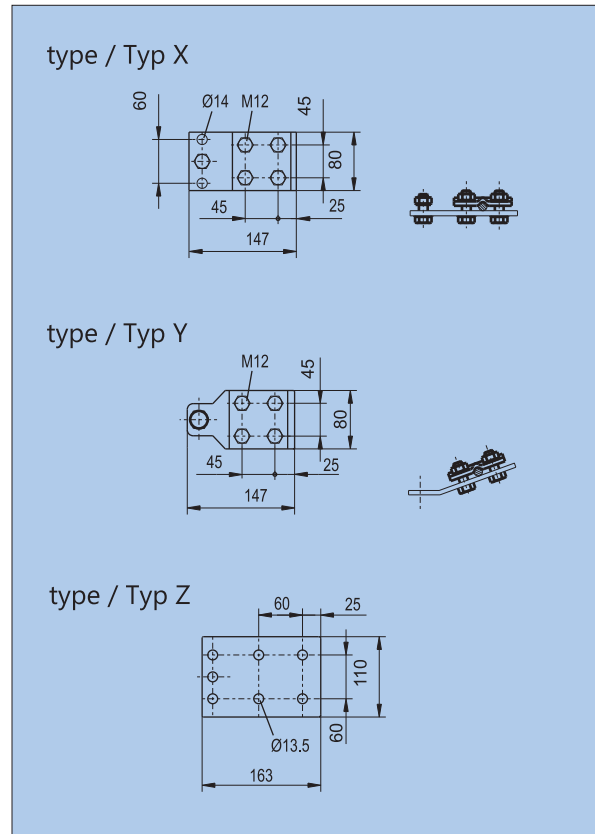
Mechanical withstand acc. to IEC 60099-4 /
Mechanische Daten nach IEC 60099-4

	Max. permissible dynamic service load/ Max. zulässige dynamische Betriebslast	Permissible static service load/ zulässige statische Betriebslast
C 120	13380 Nm	5400 Nm
C 130	23000 Nm	9200 Nm

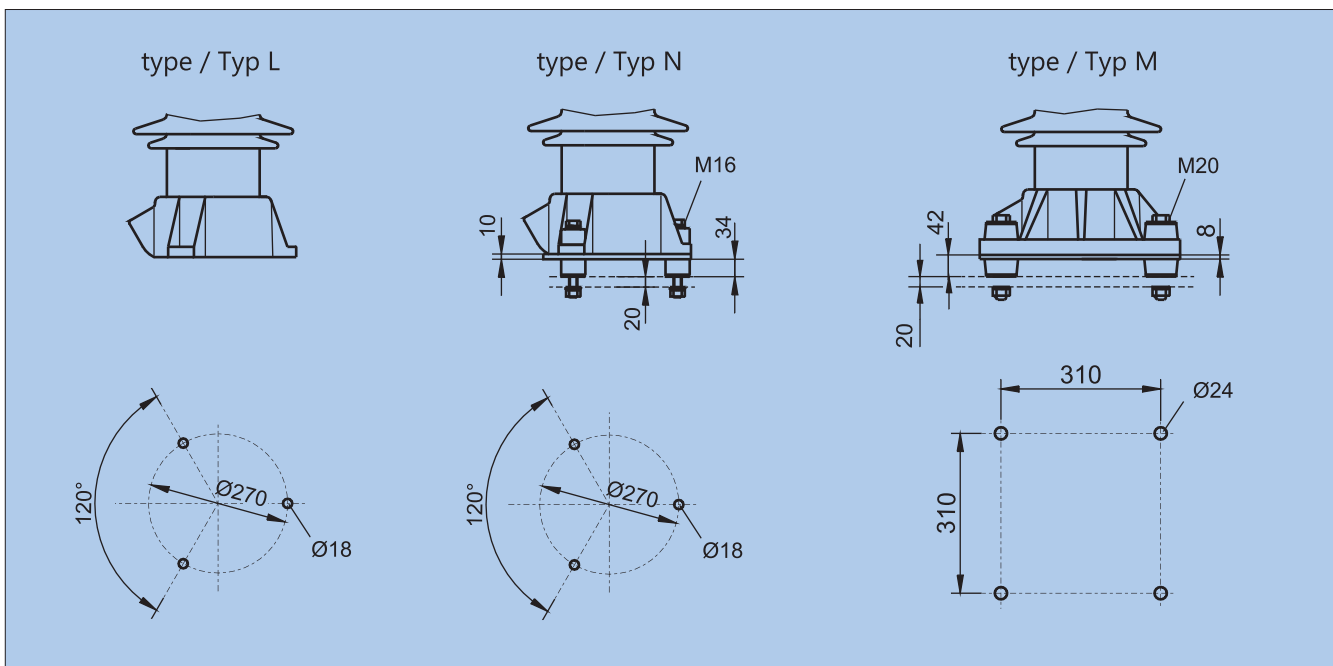
line terminals / Phasenanschlüsse



earth terminals / Erdanschlüsse



variants of installation and drilling plan / Aufstellvarianten mit Bohrplan



How to order / Bestellbeispiel

Metal oxide surge arrester with porcelain housing /
Metalloxideableiter im Porzellangehäuse

SB 120/20.4-I

housing / Gehäuse

8

line terminal / Phasenanschluß
variant of installation / Aufstellvariante

A
N

Specifications in this leaflet are subject to change without notice. /
Wir behalten uns vor, technische Inhalte zu ändern.

address / Adresse:

TRIDELTA
Überspannungsableiter GmbH
Marie-Curie-Str. 3
07629 Hermsdorf
Germany

e-mail: arrester@tridelta.de

Telephone: (+49 3 66 01) 93 28 300
Telefax: (+49 3 66 01) 93 28 301

www.tridelta.de



Reg.Nr. 3453 - 01