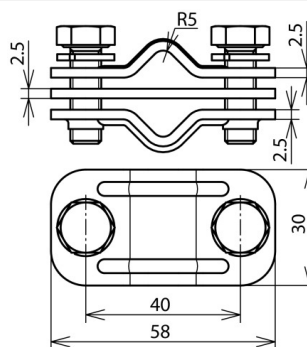


UTK 200 2X10 FL30 ZP V2A (459 200)



Figure without obligation



Skilleklemme med fjederskive til forbindelse af indfangerstang med leder eller nedleder med jordindføring. Testet lynstrømsbæreevne op til 200 kA (10/350 µs).

Type	UTK 200 2X10 FL30 ZP V2A
Part No.	459 200
Materiale	Rustfrit
Klemmeområde (rund / rund)	10 / 10 mm
Klemmeområde (rund / flad)	10 / 30 mm
Skruer	● M8 x 25 mm
Materiale (skrue)	Rustfrit
Skruerafstand	40 mm
Materialetykkelse	2,5 mm
Lynstødbæreevne (10/350 µs)	200 kA
Standard	EN 62561-1
Vægt	132 g
Toldpositionsnummer (Kombinerede Nomenklatur EU)	85389099
GTIN	4013364155527
PU	1 Pakkestørrelse

We reserve the right to introduce changes in performance, configuration and technology, dimensions, weights and materials in the course of technical progress. The figures are shown without obligation.