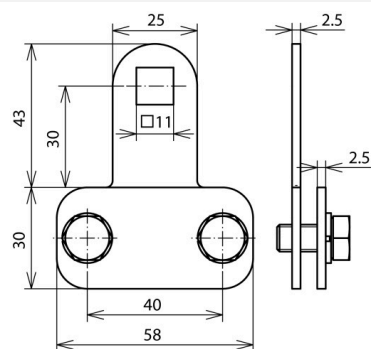


### KS 200 B11.11 FL30X4 V2A (380 209)



Figure without obligation



Klemmedel med fjederskive til forbindelse af fladt materiale med konstruktionsdele. Lynstrømsbæreevne op til 200 kA (10/350 µs).

Type	KS 200 B11.11 FL30X4 V2A
Part No.	380 209
Materiale	Rustfrit
Klemmeområde (flad)	30 x 4 mm
Fastgørelse	Firkant hul 11 x 11 mm
Skrue	☒ M8 x 16 mm
Materiale (skrue)	Rustfrit
Skrueafstand	40 mm
Materialetykkelse	2,5 mm
Lynstødsstrømsbæreevne (10/350 µs)	200 kA
Standard	EN 62561-1
Vægt	102 g
Toldpositionsnummer (Kombinerede Nomenklatur EU)	85389099
GTIN	4013364158269
PU	1 Pakkestørrelse

We reserve the right to introduce changes in performance, configuration and technology, dimensions, weights and materials in the course of technical progress. The figures are shown without obligation.