



KS-Verbinder

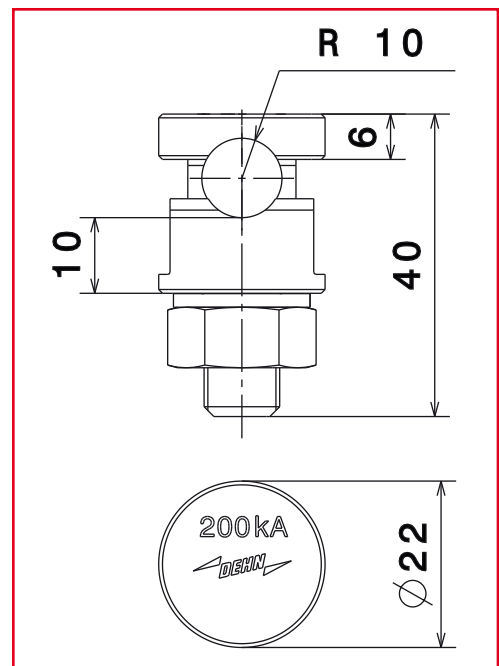
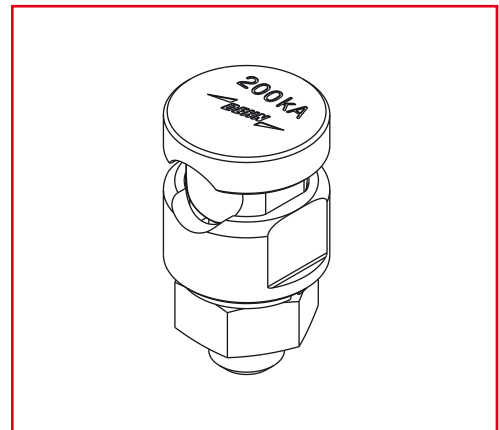
Der KS-Verbinder Art.-Nr. 301 209 ist wie im Herstellerprüfbericht angegeben, in Anlehnung an die DIN EN 62561-1 (VDE 0185-561-1) mit einem Blitzstoßstrom von 200 kA (10/350 μ s) geprüft. Der KS-Verbinder eignet sich z.B. zum Verbinden der **HVI®power-Leitung** mit der Attika, beim Einsatz in der Schutzklasse I des Blitzschutzsystems (LPL I) (siehe auch technische Daten).

Hinweis:

Bei der Montage ist ein Anzugsdrehmoment von 25 Nm zu beachten!

Technische Daten

Art.-Nr.	301 209
Werkstoff Klemme	NIRO
Schraube	M10
Klemmbereich Rd	10 mm
Werkstoff Klemmschraube	NIRO
Normbezug	in Anlehnung DIN EN 62561-1



Anwendung: oberirdisch

Angeschlossener Leiter	Prüfergebnis
Leiter (1): Rd 10 NIRO V2A Leiter (2): mit FL 30x3,5 NIRO V2A	200 kA
Leiter (1): Rd 10 NIRO V4A Leiter (2): mit FL 30x3,5 NIRO V4A	200 kA

Legende:

Blitzstromtragfähigkeit 200 kA (10/350 μ s)
 Detaillierte Angaben zu den Prüfbedingungen können bei Bedarf angefordert werden.



KS connector

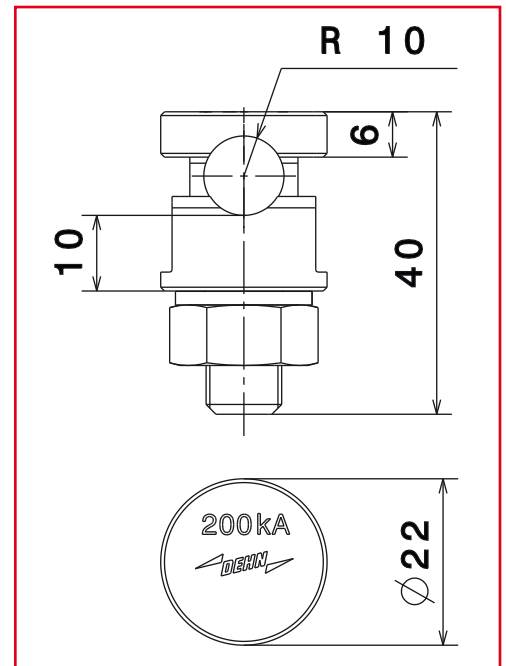
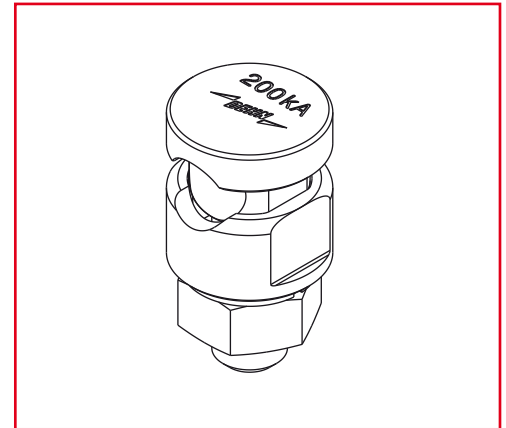
As stated in the manufacturer's test report, the KS connector (Part No. 301 209) is tested with a lightning impulse current of 200 kA (10 / 350 μ s) based on EN 62561-1. The KS connector is ideally suited for e.g. connecting a **HVI@power Conductor** to the capping of the roof parapet in case of class of LPS I (LPL I) (see also technical data).

Note:

Use a tightening torque of 25 Nm to mount the KS connector!

Technical data:

Part No.	301 209
Material of the clamp	Stainless steel
Screw	M10
Clamping range Rd	10 mm
Material of the clamping screw	Stainless steel
Standard	Based on EN 62561-1



Use: Aboveground

Connected conductor	Test result
Conductor (1): Rd 10 StSt V2A	200 kA
Conductor (2): with FL 30x35 StSt V2A	
Conductor (1): Rd 10 StSt V4A	200 kA
Conductor (2): with FL 30x35 StSt V4A	

Legend:

Lightning current carrying capability of 200 kA (10/350 μ s)
More detailed information on the test conditions is available on request.