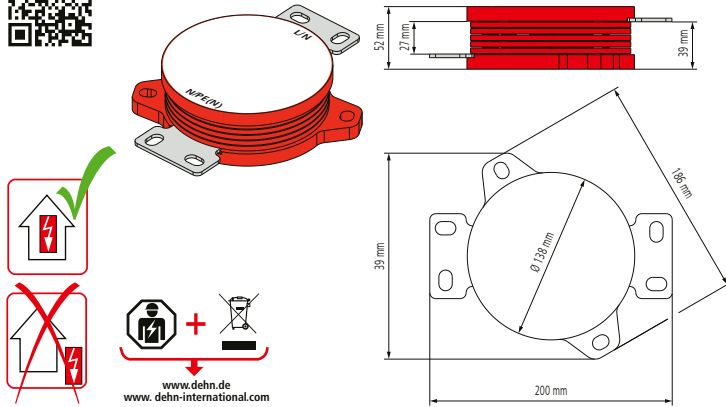


DEHNSolid DSO 1 255

- DE Einbauanleitung
- GB Installation instructions
- IT Istruzioni di montaggio
- FR Instructions de montage
- NL Montagehandleiding
- ES Instrucciones de montaje
- PT Instruções de montagem
- DK Monteringsvejledning
- SE Monteringsanvisning
- FI Asennusohje
- GR Οδηγίες συναρμολόγησης
- PL Instrukcja montażu
- CZ Montážní návod
- TR Kurulum Talimatları
- RU Инструкция по монтажу
- CN 安装说明
- HU Szerelési útmutató
- JP 設置説明書



1 IEC 61643-11...  
1 EN 61643-11...

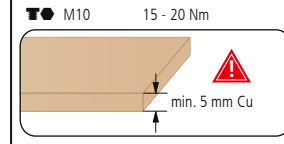
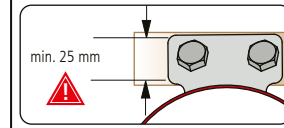


www.dehn.de  
www.dehn-international.com

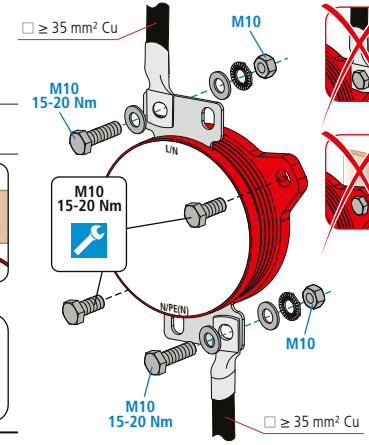
DSO 1 255	
$U_N / \text{Tol.: } 0 \text{ V} \dots U_C$	230 V / 400 V
$U_C$	255 V ~
$f_N$	50 / 60 Hz
max. $I_{sc}$	125 A gG
max. $I_{sc}$	160 A gG
$I_{scCR}$	3 kA <sub>rms</sub>
$I_{fi}$	3 kA <sub>rms</sub>
$I_{imp} 10/350\mu s$	200 kA
$\theta^{\circ}$	-40°C ... + 80°C (... + 80°C ?)
$\Phi$	5% ... 95%
$I_{pe}$	<< 10 $\mu A$
IP	1)
L x W x H	200 mm x 186 mm x 52 mm



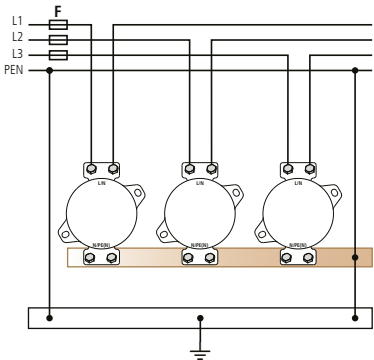
- L/N min. 35 mm<sup>2</sup> Cu
- N/PE(N) min. 35 mm<sup>2</sup> Cu



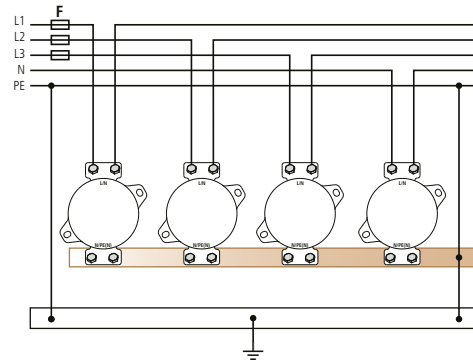
**T** M10 15 - 20 Nm



2) TN-C



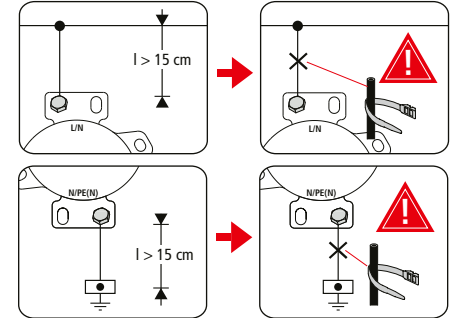
2) TN-S



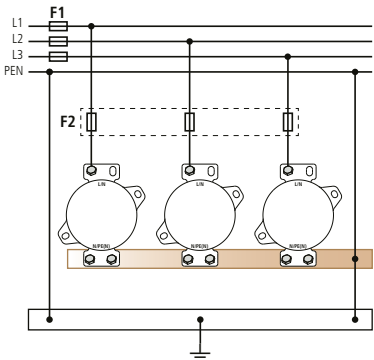
2)

DEHNSolid DSO 1 255	
$F$	$F \leq 125 \text{ A gG}$ ↓ ✓
	$F > 125 \text{ A gG}$ ↓ 3)

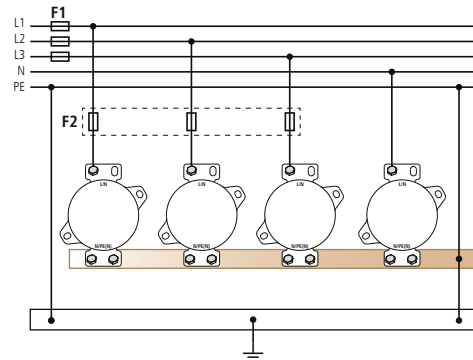
- L/N min. 35 mm<sup>2</sup> Cu
- N/PE(N) min. 35 mm<sup>2</sup> Cu



3) TN-C



3) TN-S



3)

DEHNSolid DSO 1 255 Short-circuit protection Kurzschlusschutz	
$F1$	$T_a \leq 5s$
	$F1 \leq 160 \text{ A gG}$ ↓ ✗
$F2$	$F1 > 160 \text{ A gG}$ ↓ $F2 \leq 160 \text{ A gG}$

- L/N min. 35 mm<sup>2</sup> Cu
- N/PE(N) min. 35 mm<sup>2</sup> Cu

