



DESITEK A/S

KABELTILBEHØR FOR OP TIL 42 kV

Endeafslutninger, stik, samlemuffer,
krympemateriel og værktøj til kabelmontage

Gyldig fra maj 2012

I takt med den tekniske udvikling forbeholder
DESITEK A/S sig ret til at ændre udformning,
materialer, teknik og mål uden varsel.

Illustrationer er ikke bindende.

Enhver form for eftertryk kræver
forudindhentet tilladelse.

På hjemmesiden www.desitek.dk
er der adgang til montagevejledninger,
datablade, kataloger osv.

DESITEK Publikation nr. 5199/DK/0113
UPDATE jan. 2013

INDHOLD

ENDEAFSLUTNINGER OG TILBEHØR	5
Indendørs endeafslutning type AIN	5
Indendørs endeafslutning type ITK- <i>koldkrymp</i>	9
KKSI sæt	12
Skruekabelsko op til 42 kV	13
Indendørs endeafslutning type EMI	14
KABELSTIK TIL INTERFACE A	16
Vinkelstik type K158LR/G	16
Reservedele og tilbehør til vinkelstik type K158LR/G	17
Ligestik type K152SR/G	18
Reservedele og tilbehør til ligestik type K152SR/G	19
KABELSTIK TIL INTERFACE C	20
Vinkelstik type 430TB/G	20
Koblingsstik type 300PBM/G	22
TB kabelsko	23
Vinkelstik type 400TB/G	24
SAMLEMUFFER	26
MellemSpændingsSamlemuffe (MSS)	26
MellemSpændingsSpærreSamlemuffe (MSSS)	28
SKRUEFORBINDERE	30
Skrueforbindere op til 42 kV	30
SAMLEMUFFER TIL LAVSPÆNDING	31
LavSpændingsSamlemuffer (LSM og LSMK)	31
KRYMPEMATERIEL	32
Krympeslanger	32
Tekniske data for krympeslanger	34
Endehætter og lynlåsmuffer	35
Forgreningsformgods	36
KABELVÆRKTØJ	37
PRODUKTOVERSIGT	41

ENDEAFSLUTNINGER

DESITEK A/S

Indendørs endeafslutning type AIN

Design:

1. Kabelsko (option)
2. Formstøbt silikonegummi med høj elasticitet og integreret feltstyringselement
3. Kabelsko til skærtråde (option)

Med det indstøbte feltstyringselement sikres en meget kort konstruktion og enkel montageproces.

Silikonegummi kan elektrisk sammenlignes med porcelæn:

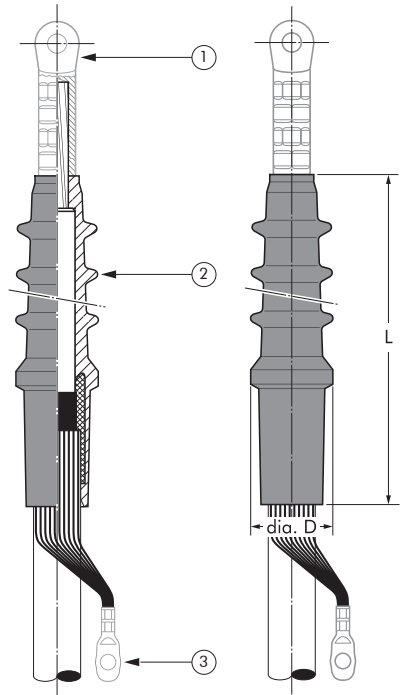
- Stor modstandsdygtighed over for UV-lys, ozon og krybe strøm
- Vandafvisende
- Flammepunkt > 500 °C, selvslukkende
- Tilladelig driftstemperatur -80 til + 200 °C

Specifikationer og afprøvning iht. CENELEC HD 629.1 og IEC 60502-4.

Indendørs endeafslutning type AIN til 1-leder kabler op til 12 kV

pakket i sæt á 3 stk.
uden kabelsko

U _m max. [kV]	Isolationsdiameter [mm]		Tallerkner	L [mm]	D [mm]	EAN-nr.	DESITEK varenr.
	Min.	Max.					
12	12,7	21,0	2	150	37	57 03278 140014	AIN10-1-0
	19,0	28,5	2	150	43	57 03278 140151	AIN10-2-0
	27,0	37,0	2	150	60	57 03278 140038	AIN10-3-0
	34,0	46,0	3	225	68	57 03278 140397	AIN20-4-0
	39,0	50,0	7	405	98	57 03278 140069	AIN36-5-0
	46,0	58,0	7	405	98	57 03278 140557	AIN36-6-0



Endeafslutning type AIN



Endeafslutning type AIN til 12 kV,
sæt á 3 stk

ENDEAFSLUTNINGER

DESITEK A/S

Indendørs endeafslutning type AIN til 1-leder kabler op til 12 kV

pakket i sæt á 3 stk.
med kabelsko

U _m max. [kV]	Isolationsdiameter [mm]		Tallerkner	L [mm]	D [mm]	Nominelt tværsnit-sinterval for kabelsko [mm ²]	EAN-nr.	DESITEK-varenr.
	Min.	Max.						
12	12,7	21,0	2	150	37	16-95	57 03278 140083	AIN10-1-0-A
						50-150	57 03278 140091	AIN10-1-0-B
	19,0	28,5	2	150	43	50-150	57 03278 140168	AIN10-2-0-B
						70-240	57 03278 140182	AIN10-2-0-C
	27,0	37,0	2	150	60	50-150	57 03278 140281	AIN10-3-0-B
						70-240	57 03278 140298	AIN10-3-0-C
						120-300	57 03278 140304	AIN10-3-0-D
						185-400	57 03278 140403	AIN20-4-0-E
	34,0	46,0	3	225	68	400-630	57 03278 140411	AIN20-4-0-F
	39,0	50,0	7	405	98	185-400	57 03278 140502	AIN36-5-0-E
						400-630	57 03278 140519	AIN36-5-0-F
	46,0	58,0	7	405	98	185-400	57 03278 140564	AIN36-6-0-E
400-630						57 03278 140571	AIN36-6-0-F	

BEMÆRK: Kabelskoens størrelse skal afstemmes med actual lederform, se komplet tabel på side 13.

Indendørs endeafslutning type AIN til 3-leder kabler op til 12 kV

pakket i sæt á 3 stk.
med kværkkrympesæt
uden kabelsko

U _m max. [kV]	Isolationsdiameter [mm]		Tallerkner	L [mm]	D [mm]	EAN-nr.	DESITEK-varenr.
	Min.	Max.					
12	12,7	21,0	2	150	37	57 03278 140106	AIN10-1-1
	19,0	28,5	2	150	43	57 03278 140199	AIN10-2-1
	27,0	37,0	2	150	60	57 03278 140311	AIN10-3-2
	34,0	46,0	3	225	68	57 03278 140434	AIN20-4-4
	39,0	50,0	7	405	98	57 03278 140526	AIN36-5-4
	46,0	58,0	7	405	98	57 03278 140588	AIN36-6-4



Endeafslutning type AIN til 1-leder kabler op til 12 kV, sæt á 3 stk. med kabelsko



Endeafslutning type AIN til 3-leder kabler op til 12 kV, sæt á 3 stk. med kværkkrympesæt

ENDEAFSLUTNINGER

DESITEK A/S

Indendørs endeaflutning type AIN til 3-leder kabler op til 12 kV

pakket i sæt á 3 stk.
med kværkkrympesæt
med kabelsko

U _m max. [kV]	Isolationsdiameter [mm]		Tallerkner	L [mm]	D [mm]	Nominelt tværsnitsinterval for kabelsko [mm ²]	EAN-nr.	DESITEK-varenr.
	Min.	Max.						
12	12,7	21,0	2	150	37	16-95	57 03278 140121	AIN10-1-1-A
						50-150	57 03278 140137	AIN10-1-1-B
	19,0	28,5	2	150	43	50-150	57 03278 140205	AIN10-2-1-B
						70-240	57 03278 140212	AIN10-2-1-C
	27,0	37,0	2	150	60	50-150	57 03278 140328	AIN10-3-2-B
						70-240	57 03278 140335	AIN10-3-2-C
						120-300	57 03278 140342	AIN10-3-2-D
						185-400	57 03278 140441	AIN20-4-4-E
	34,0	46,0	3	225	68	400-630	57 03278 140458	AIN20-4-4-F
						185-400	57 03278 140533	AIN36-5-4-E
	39,0	50,0	7	405	98	400-630	57 03278 140541	AIN36-5-4-F
						185-400	57 03278 140595	AIN36-6-4-E
46,0	58,0	7	405	98	400-630	57 03278 140601	AIN36-6-4-F	

BEMÆRK: Kabelskoens størrelse skal afstemmes med aktuel lederform, se komplet tabel på side 13.

Indendørs endeaflutning type AIN til 1-leder kabler op til 24 kV

pakket i sæt á 3 stk.
uden kabelsko

U _m max. [kV]	Isolationsdiameter [mm]		Tallerkner	L [mm]	D [mm]	EAN-nr.	DESITEK-varenr.
	Min.	Max.					
24	18,0	23,5	3	225	47	57 03278 140359	AIN20-1-0
	22,5	33,0	3	225	56	57 03278 140366	AIN20-2-0
	31,0	41,0	3	225	68	57 03278 140381	AIN20-3-0
	34,0	46,0	3	225	68	57 03278 140397	AIN20-4-0
	39,0	50,0	7	405	98	57 03278 140069	AIN36-5-0
	46,0	58,0	7	405	98	57 03278 140557	AIN36-6-0



Endeaflutning type AIN til 3-leder kabler op til 12 kV, sæt á 3 stk. med kværkkrympesæt og kabelsko



Endeaflutning type AIN til 1-leder kabler op til 24 kV, sæt á 3 stk.



ENDEAFSLUTNINGER

DESITEK A/S

Indendørs endeafslutning type AIN til 1-leder kabler op til 36 kV

pakket i sæt á 3 stk.

uden kabelsko

U _m max. [kV]	Isolationsdiameter [mm]		Tallerkner	L [mm]	D [mm]	EAN-nr.	DESITEK-varenr.
	Min.	Max.					
36	23,5	29,0	6	300	74	57 03278 140465	AIN30-1-0
	27,0	38,0	6	300	74	57 03278 140472	AIN30-2-0
	32,0	43,0	6	300	81	57 03278 140489	AIN30-3-0
	39,0	50,0	7	405	98	57 03278 140069	AIN36-5-0
	46,0	58,0	7	405	98	57 03278 140557	AIN36-6-0

Indendørs endeafslutning type AIN til 1-leder kabler op til 42 kV

pakket i sæt á 3 stk.

uden kabelsko

U _m max. [kV]	Isolationsdiameter [mm]		Tallerkner	L [mm]	D [mm]	EAN-nr.	DESITEK-varenr.
	Min.	Max.					
42	31,5	41,0	7	405	98	57 03278 140496	AIN36-4-0
	39,0	50,0	7	405	98	57 03278 140069	AIN36-5-0
	46,0	58,0	7	405	98	57 03278 140557	AIN36-6-0

ENDEAFSLUTNINGER

DESITEK A/S

Indendørs endeafslutning type ITK-*koldkrymp*

Design:

1. Kabelsko (option)
2. Tætningsmastik
3. Formstøbt silikonegummi - *koldkrymp*
4. Feltstyringsmastik
5. Tætningsring af ledende EPDM

Endeafslutningen leveres på et 2-delt rør forberedt med feltstyringsmastik. Montagen består ganske enkelt i at anbringe endeafslutningen over den forberedte kabel-ende og trække rørene ud af silikone-slangen.

Koldkrymp-teknik kan med fordel anvendes, hvis montagestedet er svært tilgængeligt.

Silikonegummi kan elektrisk sammenlignes med porcelæn:

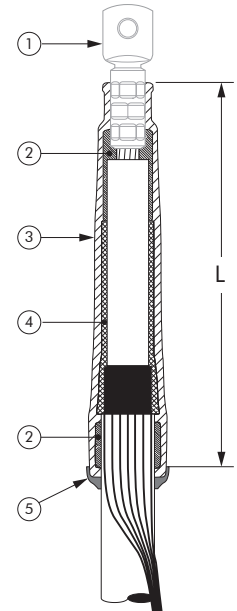
- -Stor modstandsdygtighed over for UV-lys, ozon og krybe strøm
- -Vandafvisende
- -Flammepunkt > 500 °C, selvslukkende
- -Tilladelig driftstemperatur -80 til + 200 °C

Specifikationer og afprøvning iht. CENELEC HD 629.1.

Indendørs endeafslutning type ITK-koldkrymp til 1-leder kabler op til 12 kV

pakket i sæt á 3 stk.
uden kabelsko

U _n max. [kV]	Isolationsdiameter [mm]		L [mm]	EAN-nr.	DESITEK- varenr.
	Min.	Max.			
12	14,0	33,0	260	57 08953 550096	ITK-212
	30,0	50,0	300	57 03278 140731	ITK-312



Endeafslutning type ITK



Endeafslutning type ITK-koldkrymp til
1-leder kabler op til 12 kV, sæt á 3 stk.

ENDEAFSLUTNINGER

DESITEK A/S

Indendørs endeafslutning type ITK-koldkrymp til 1-leder kabler op til 12 kV

pakket i sæt á 3 stk.
med kabelsko

U _m max. [kV]	Isolations- diameter [mm]		L [mm]	Nominelt tværsnitsinterval for kabel- sko [mm ²]	EAN-nr.	DESITEK-varenr.
	Min.	Max.				
12	14,0	33,0	260	16-95	57 03278 140625	ITK-212-A
				50-150	57 03278 140632	ITK-212-B
				70-240	57 03278 140649	ITK-212-C
				120-300	57 03278 140656	ITK-212-D
	30,0	50,0	300	185-400	57 03278 140663	ITK-212-E
				120-300	57 03278 140762	ITK-312-D
				185-400	57 03278 140779	ITK-312-E
				400-630	57 03278 140786	ITK-312-F

BEMÆRK: Kabelskoens størrelse skal afstemmes med actual lederform, se komplet tabel på side 13.

Indendørs endeafslutning type ITK-koldkrymp til 3-leder kabler op til 12 kV

pakket i sæt á 3 stk.
med kværkkrympesæt
med kabelsko

U _m max. [kV]	Isolations- diameter [mm]		L [mm]	Nominelt tværsnitsinterval for kabel- sko [mm ²]	EAN-nr.	DESITEK-varenr.
	Min.	Max.				
12	14,0	33,0	260	16-95	57 03278 140809	ITK-212-1-A
				50-150	57 03278 140816	ITK-212-1-B
				70-240	57 03278 140854	ITK-212-2-C
				120-300	57 03278 140823	ITK-212-2-D
	30,0	50,0	300	185-400	57 03278 140847	ITK-212-4-E
				120-300	57 03278 140748	ITK-312-4-D
				185-400	57 03278 140755	ITK-312-4-E
				400-630	57 03278 140861	ITK-312-4-F

BEMÆRK: Kabelskoens størrelse skal afstemmes med actual lederform, se komplet tabel på side 13.



Endeafslutning type ITK-koldkrymp til 1-leder kabler op til 12 kV, sæt á 3 stk. med kabelsko



Endeafslutning type ITK-koldkrymp til 3-leder kabler op til 12 kV, sæt á 3 stk. med kabelsko og kværkkrympesæt

ENDEAFSLUTNINGER

DESITEK A/S

Indendørs endeafslutning type ITK-koldkrymp til 1-leder kabler op til 24 kV

pakket i sæt á 3 stk.
uden kabelsko

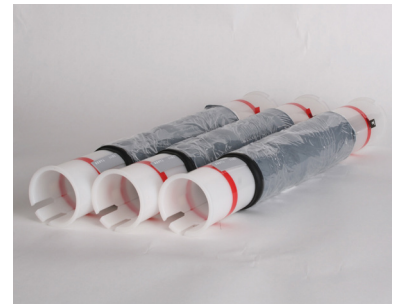
U _m max. [kV]	Isolationsdiameter [mm]		L [mm]	EAN-nr.	DESITEK-varenr.
	Min.	Max.			
24	14,0	33,0	260	57 03278 140671	ITK-224
	30,0	50,0	300	57 03278 140793	ITK-324

Indendørs endeafslutning type ITK-koldkrymp til 1-leder kabler op til 24 kV

pakket i sæt á 3 stk.
med kabelsko

U _m max. [kV]	Isolationsdiameter [mm]		L [mm]	Nominelt tværsnitsinterval for kabelsko [mm ²]	EAN-nr.	DESITEK-varenr.
	Min.	Max.				
24	14,0	33,0	260	16-95	57 03278 140687	ITK-224-A
				50-150	5703278 140694	ITK-224-B
				70-240	57 03278 140701	ITK-224-C
				120-300	57 03278 140717	ITK-224-D
				185-400	57 03278 140724	ITK-224-E
	30,0	50,0	300	120-300	57 03278 140892	ITK-324-D
				185-400	57 03278 140908	ITK-324-E
				400-630	57 03278 140946	ITK-324-F

BEMÆRK: Kabelskoens størrelse skal afstemmes med aktuel lederform, se komplet tabel på side 13.



Endeafslutning type ITK-koldkrymp til 1-leder kabler op til 24 kV, sæt á 3 stk.



Endeafslutning type ITK-koldkrymp til 1-leder kabler op til 24 kV, sæt á 3 stk. med kabelsko

TILBEHØR TIL ENDEAFSLUTNINGER

DESITEK A/S

KKSI sæt

KKSI

Ledende kværkkrympesæt til 3-leder kabler indendørs

1 stk. kværkformgods og 1,2 m slange til forstærkning af faseledernes isolationskærm
(0,4 m pr. fase)

Størrelses- kode	Kabeldimensioner [mm]				Slange	EAN-nr.	DESITEK- varenr.
	Faseledere		Yderkappe				
	Min.	Max.	Min.	Max.			
1	14	32	30	75	RCT35/12	57 03278 150075	KKSI1330
2	20	43	40	105	RCT42/16	57 03278 510053	KKSI2040
3	22	52	45	110	RCT42/16	57 03278 150082	KKSI2145
4	28	64	56	135	RCT65/24	57 03278 140922	KKSI2755

Supplerende specifikationer:

Kværkformgods side 36.

Ledende slange side 33.



Ledende kværkkrympesæt KKSI til 3-leder kabler

TILBEHØR TIL ENDEAFSLUTNINGER

DESITEK A/S

Skruekabelsko op til 42 kV

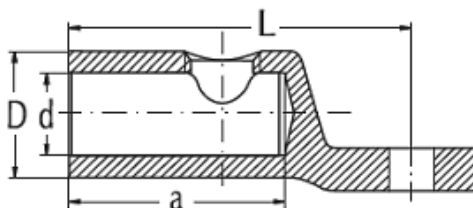
Materiale:

Kabelsko: Fortinnet aluminium-legering

Skruer: Fortinnet messing med hhv. indvendig og udvendig 6-kant

Str. kode	Nominelt	Ledertværsnit [mm ²]				Antal skruer	EAN-nr.	DESITEK-varenr.
		Al		Cu				
A	16-95	16-95	25-70	16-95	25-70	1	57 03278 140939	G6502-40-20
B	50-150	50-150	50-120	35-120	50-120	1	57 03278 140953	G6502-40-09
C	70-240	70-240	70-240	70-240	70-240	2	57 03278 140977	G6502-40-36
D	120-300	120-300	120-240	120-300	120-240	2	57 03278 140991	G6502-40-23
E	185-400	185-400	185-300	185-400	185-300	3	57 03278 141004	G6502-40-30
F	400-630	400-630	400-500	400-630	400-500	3	57 03278 141011	G6502-40-28

Str. kode	Dimensioner [mm]			
	L	d	D	a
A	60	12,5	24	32
B	79	15,5	30	35
C	93,5	22*	35	56
D	105	25	38	67
E	120	26	42	82
F	130	34	52	94



Skruekabelsko op til 42 kV

Indendørs endeafslutning type EMI

Endeafslutning type EMI

For varmkrympning på PEX-kabler op til 17,5 kV.

Til 1-leder kabel:

Sæt á 3 stk.

Til 3-leder kabel:

Sæt á 3 stk. med ledende kværkformgods.

Krybestrømssikker beskyttelsesslange (min. 400 mm pr. leder) bestilles separat i klippede længder eller på rulle.

Indendørs endeafslutning type EMI til 1-leder kabler op til 17,5 kV

pakket i sæt á 3 stk.

med 3 stk. krybestrømssikker slange á 375 mm uden kabelsko

Interval for PEX-diameter [mm]	EAN-nr.	DESITEK-varenr.
15,0-25,0	57 03278 000189	EMI17A1
20,0-42,0	57 03278 000202	EMI17B1
28,0-50,0	57 03278 141028	EMI17C1

Indendørs endeafslutning type EMI til 1-leder kabler op til 17,5 kV

pakket i sæt á 3 stk.

med kabelsko

Interval for PEX-diameter [mm]	Nominelt tværsnitsinterval for kabelsko [mm ²]	EAN-nr.	DESITEK-varenr.
15,0-25,0	16-95	57 03278 141035	EMI17A1-A
	70-240	57 03278 141081	EMI17B1-C
	120-300	57 03278 141097	EMI17B1-D
20,0-42,0	185-400	57 03278 141103	EMI17B1-E
	120-300	57 03278 141141	EMI17C1-D
28,0-50,0	185-400	57 03278 141165	EMI17C1-E
	400-630	57 03278 141172	EMI17C1-F

BEMÆRK: Kabelskoens størrelse skal afstemmes med aktuel lederform, se komplet tabel på side 13.



Endeafslutning type EMI

ENDEAFSLUTNINGER

DESITEK A/S

Indendørs endeaflutning type EMI til 3-leder kabler op til 17,5 kV

med kværkformgods
uden kabelsko

NB! Krybestrømssikker beskyttelsesslange (min. 400 mm pr. leder) skal bestilles separat i klippede længder eller på rulle.

Interval for PEX-diameter [mm]	Anbefalet beskyttelsesslange	EAN-nr.	DESITEK-varenr.
12,0-20,0	835-37/12	57 03278 000714	EMI12A3
15,0-25,0	835-37/12	57 03278 000172	EMI17A3
20,0-42,0	835-45/15	57 03278 000417	EMI17B3
28,0-50,0	835-62/21	57 03278 141189	EMI17C3

Indendørs endeaflutning type EMI til 3-leder kabler op til 17,5 kV

med kværkformgods
med kabelsko

NB! Krybestrømssikker beskyttelsesslange (min. 400 mm pr. leder) bestilles separat i klippede længder eller på rulle.

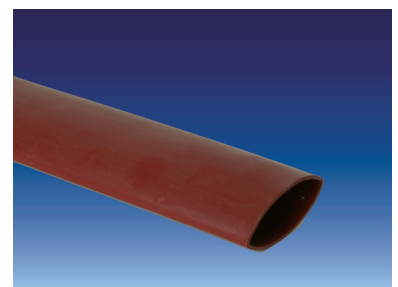
Interval for PEX-diameter [mm]	Anbefalet beskyttelsesslange	Nominelt tværsnitsinterval for kabelsko [mm ²]	EAN-nr.	DESITEK-varenr.
12,0-20,0	835-37/12	16-95	57 03278 142964	EMI12A3-A
		50-150	57 03278 141042	EMI17A3-B
		70-240	57 03278 141059	EMI17A3-C
15,0-25,0	835-37/12	120-300	57 03278 141066	EMI17A3-D
		70-240	57 03278 141111	EMI17B3-C
			57 03278 141127	EMI17B3-D
20,0-42,0	835-45/15	185-400	57 03278 141134	EMI17B3-E
		120-300	57 03278 141202	EMI17C3-D
			57 03278 141219	EMI17C3-E
28,0-50,0	835-62/21	400-630	57 03278 140251	EMI17C3-F

BEMÆRK: Kabelskoens størrelse skal afstemmes med aktuel lederform, se komplet tabel på side 13.

Rød krybestrømssikker beskyttelsesslange på rulle

Interval for PEX-diameter [mm]	EAN-nr.	DESITEK-varenr.
12-35	57 03278 530075	835-37/12
15-45	57 03278 530082	835-45/15
18-55	57 03278 300098	835-55/18
21-62	57 03278 140236	835-62/21
26-80	57 03278 140243	835-80/26

Skærme til forlængelse af krybestrømsvejen kan leveres på forespørgsel.



Krympeslange type 835

KABELSTIK TIL INTERFACE A

DESITEK A/S

Kabelstik til interface A

Ligestik og vinkelstik til montage af kabler på 250 A konus (type A) op til 24 kV.
Specificeret og afprøvet iht. CENELEC HD 629.1.

Hvert enkelt stik har bestået fabriksprøvning af isolationsniveau og partielle udladninger.

Vinkelstik type K158LR/G

Design:

1. Indre skærmlag af ledende EPDM
2. Ydre skærmlag af ledende EPDM giver fuld berøringsikkerhed, når beskyttelseslederen (7) er forbundet til anlægsjord
3. Støbt EPDM-isolation mellem indre og ydre skærmlag
4. Tilslutning til konus type A med kontaktstift
5. LR-kabelsko med skruer eller til 6-kant presning
6. Kapacitivt udtag til spændingsprøvning
7. Beskyttelsesleder

Bemærk: Skruekabelsko må ikke anvendes på fintrådede ledere

Vinkelstik type K158LR/G - sæt til 3 stk. 1-leder kabler 16 mm² Cu

komplet sæt vinkelstik
med preskabelsko

Isolationsdiameter [mm]	EAN-nr.	DESITEK-varenr.
12,6-16,1	57 08953 552748	K158LR/G-11-16Cu

Vinkelstik type K158LR/G - sæt til 3 stk. 1-leder kabler

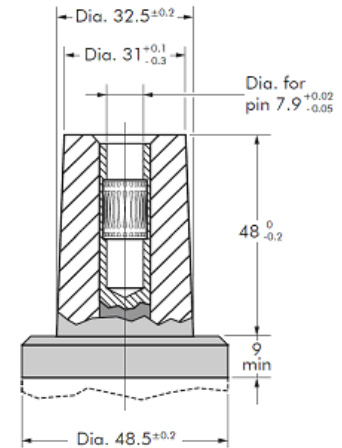
komplet sæt vinkelstik
med skruekabelsko

Isolationsdiameter [mm]	Nominelt lederareal [mm ²]	EAN-nr.	DESITEK-varenr.
14,6-22,7	25-95	57 08953 550157	K158LR/G-13-25.95
19,7-25,4	25-95	57 08953 552526	K158LR-GAS-50.95

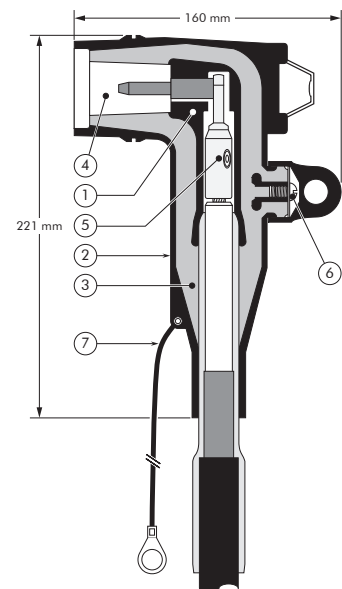
Vinkelstik type K158LR/G - sæt til 3-leder kabel

komplet sæt vinkelstik
med skruekabelsko
med ledende kværkkrympesæt KKS11330

Isolationsdiameter [mm]	Nominelt lederareal [mm ²]	EAN-nr.	DESITEK-varenr.
14,6-22,7	25-95	57 03278 144258	K158LR/G-13-25.95-3
19,7-25,4	25-95	57 03278 144241	K158LR-GAS-50.95-3



Interface C iht. EN50180, EN50181
og DIN47636



Vinkelstik type K158LR/G



Vinkelstik type K158LR/G til 1-leder kabler
Sæt á 3 stk. Med skruekabelsko.



Vinkelstik type K158LR/G til 1-leder kabler
Sæt á 3 stk. Med skruekabelsko og kværk-
krympesæt

KABELSTIK TIL INTERFACE A

DESITEK A/S

Reservedele og tilbehør til vinkelstik type K158LR/G

LR-kabelsko til 6-kant presning for vinkelstik type K158LR/G

aluminium

Nominelt lederareal [mm ²]	EAN-nr.	DESITEK-varenr.
25	57 03278 140267	20967
35	57 03278 141288	20968
50	57 03278 141301	20969
70	57 03278 141318	20970
95	57 03278 141325	21509

kobber

Nominelt lederareal [mm ²]	EAN-nr.	DESITEK-varenr.
16	57 03278 141257	20632
25	57 08953 550799	20633
35	57 08953 550805	20634
50	57 08953 550812	20635
70	57 08953 550829	20636
95	57 03278 141349	20637

LR-kabelsko med skruer for vinkelstik type K158LR/G

for både aluminium og kobber

Nominelt lederareal [mm ²]	EAN-nr.	DESITEK-varenr.
25-95	57 08953 550843	16607

Kontaktstift til LR-kabelsko

Type	EAN-nr.	DESITEK-varenr.
Kontaktstift til LR-kabelsko	57 03278 142941	21272



LR-kabelsko til 6-kant presning, kobber



LR-kabelsko med skruer



Kontaktstift til LR-kabelsko

KABELSTIK TIL INTERFACE A

DESITEK A/S

Ligestik type K152SR/G

Design:

1. Indre skærmlag af ledende EPDM
2. Ydre skærmlag af ledende EPDM giver fuld berøringssikkerhed, når beskyttelseslederen (7) er forbundet til anlægsjord
3. Støbt EPDM-isolation mellem indre og ydre skærmlag
4. Tilslutning til konus type A med kontaktstift
5. SR-kontaktstift (med skruer eller til 6-kant presning)
6. Kapacitivt udtag til spændingsprøvning
7. Beskyttelsesleder

BEMÆRK: Skruerkontaktstifter må ikke anvendes på fintrådede ledere.

Ligestik type K152SR/G sæt til 3 stk. 1-leder kabler

komplet sæt ligestik
med skrue-kontaktstift

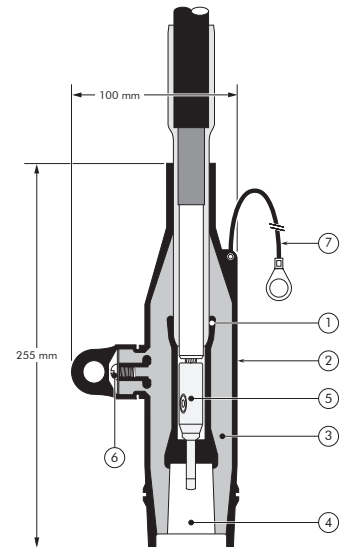
Isolationsdiameter [mm]	Nominelt lederareal [mm ²]	EAN-nr.	DESITEK-varenr.
14,6-22,7	25-95	57 08953 550188	K152SR/G-13-25.95
19,7-25,4	25-95	57 08953 552533	K152SR-GAS-50.95

Ligestik type K152SR/G sæt til 3-leder kabel

komplet sæt ligestik
med skrue-kontaktstift
med ledende kværkkrympesæt KKS11330

Isolationsdiameter [mm]	Nominelt lederareal [mm ²]	EAN-nr.	DESITEK-varenr.
14,6-22,7	25-95	57 03278 141371	K152SR/G-13-25.95-3
19,7-25,4	25-95	57 03278 141363	K152SR-GAS-50.95-3

Ligestik med kontaktstifter til 6-kant presning kan sammensættes og leveres på forespørgsel.



Ligestik type K152SR/G



Ligestik type K152SR/G til 1-leder kabel,
sæt à 3 stk. med skrue-kontaktstift



Ligestik type K152SR/G til 3-leder kabel,
sæt à 3 stk. med skrue-kontaktstift og
kværkkrympesæt

Reservedele og tilbehør til ligestik type K152SR/G

SR-kontaktstifter til 6-kant presning for ligestik type K152SR

aluminium

Nominelt lederareal [mm ²]	EAN-nr.	DESITEK-varenr.
25	57 03278 144197	20959
35	57 03278 141387	20960
50	57 03278 141332	20961
70	57 03278 141394	20962
95	57 03278 141401	21180

kobber

Nominelt lederareal [mm ²]	EAN-nr.	DESITEK-varenr.
25	57 08953 550898	20639
35	57 08953 550881	20640
50	57 08953 550904	20641
70	57 08953 550911	20642
95	57 08953 550928	20643

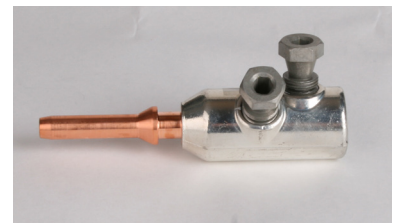
SR-kontaktstift med skruer for ligestik type K152SR

for både aluminium og kobber

Nominelt lederareal [mm ²]	EAN-nr.	DESITEK-varenr.
25-95	57 08953 550850	16608



SR-kontaktstift til 6-kant presning, kobber



SR-kontaktstift med skruer

KABELSTIK TIL INTERFACE C

DESITEK A/S

Vinkelstik type 430TB/G

Vinkelstik til montage af kabler på 630 A konus (type C) op til 36 kV.

Specificeret og afprøvet iht. CENELEC HD 629.1.

Hvert enkelt stik har bestået fabriksprøvning af isolationsniveau og partielle udladninger.

Design:

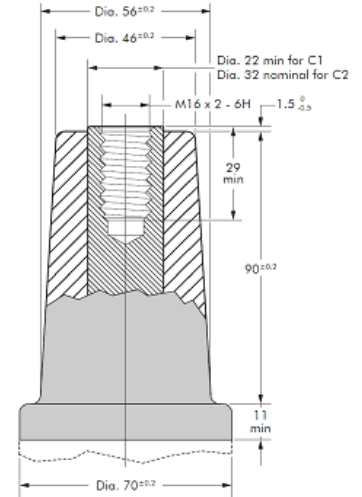
1. Indre skærmlag af ledende EPDM
2. Ydre skærmlag af ledende EPDM giver fuld berøringssikkerhed, når beskyttelseslederen (10) er forbundet til anlægsjord
3. Støbt EPDM-isolation mellem indre og ydre skærmlag
4. Tilslutning til konus type C
5. Kabelsko med skruer eller til 6-kant presning
6. Isolationsprop med kapacitivt udtag til spændingsprøvning
7. Feltstyringselement
8. Ledende endehætte
9. Montagebolt
10. Beskyttelsesleder

Der kan udføres kappetest på kablet uden at afmontere stikket fra anlægskonus.

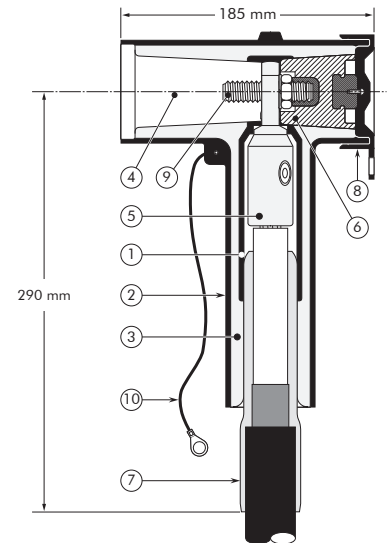
430TB/G kan parallelkobles med koblingsstik type 300PBM/G og/eller overspændingsafleder type 300SA.

Tilbehør kan leveres på forespørgsel.

BEMÆRK: Skruerkabelsko må ikke anvendes på fintrådede ledere.



Interface C iht. EN50180, EN50181 og DIN47636



Vinkelstik type 430TB/G

KABELSTIK TIL INTERFACE C

DESITEK A/S

Vinkelstik type K430TB/G op til 24 kV - basissæt

basissæt á 3 stk. uden kabelsko

Isolationsdiameter [mm]	EAN-nr.	DESITEK-varenr.
12,0-17,5	57 03278 141905	K430TB/G-11-X
17,0-23,5	57 03278 141981	K430TB/G-16-X
19,0-32,6	57 03278 142056	K430TB/G-18-X

Kabelsko bestilles separat - se TB kabelsko side 23.

Vinkelstik type K430TB/G sæt til 3 stk. 1-leder kabler op til 24 kV

komplet sæt vinkelstik K430TB/G med skruekabelsko

Isolationsdiameter [mm]	Nominelt lederareal [mm ²]	EAN-nr.	DESITEK-varenr.
12,0-17,5	16-95	57 03278 141684	K430TB/G-11-16.95
	50-150	57 03278 141936	K430TB/G-16-50.150
17,0-23,5	95-240	57 03278 141967	K430TB/G-16-95.240
	95-240	57 08953 550225	K430TB/G-18-95.240
19,0-32,6	120-300	57 03278 141998	K430TB/G-18-120.300

Vinkelstik type K430TB/G sæt til 3-leder kabel op til 24 kV

komplet sæt vinkelstik K430TB/G, med skruekabelsko med ledende kværkrympesæt

Isolationsdiameter [mm]	Nominelt lederareal [mm ²]	EAN-nr.	DESITEK-varenr.
12,0-17,5	16-95	57 03278 141691	K430TB/G-11-16.95-3
	50-150	57 03278 141943	K430TB/G-16-50.150-3
17,0-23,5	95-240	57 03278 141974	K430TB/G-16-95.240-3
	95-240	57 03278 142049	K430TB/G-18-95.240-3
19,0-32,6	120-300	57 03278 142001	K430TB-18-120.300-3

Vinkelstik i sæt med kabelsko til 6-kant presning kan sammensættes og leveres på ét varenr. på forespørgsel.

Vinkelstik type M430TB/G op til 36 kV - basissæt

basissæt uden kabelsko

Isolationsdiameter [mm]	EAN-nr.	DESITEK-varenr.
16,0-22,0	57 03278 141585	M430TB/G-15-X
20,0-26,5	57 03278 141592	M430TB/G-19-X
23,5-31,0	57 03278 141707	M430TB/G-22-X
26,5-32,5	57 03278 141783	M430TB/G-25-X
28,5-37,5	57 03278 141813	M430TB/G-27-X

Kabelsko bestilles separat - se TB kabelsko side 23.



Vinkelstik type K430TB/G op til 24 kV, basissæt á 3 stk.



Vinkelstik type K430TB/G til 1-leder kabler op til 24 kV, sæt á 3 stk. med skruekabelsko



Vinkelstik type K430TB/G til 3-leder kabel op til 24 kV, med skruekabelsko og kværkrympesæt

KABELSTIK TIL INTERFACE C

DESITEK A/S

Koblingsstik type 300PBM/G

Design:

1. Interface til parallelkobling med 430TB
2. Gevindbolt
3. Indre skærmlag af ledende EPDM
4. Støbt EPDM-isolation mellem indre og ydre skærmlag
5. Ydre skærmlag af ledende EPDM giver fuld berøringssikkerhed, når beskyttelseslederen (10) er forbundet til anlægsgjord
6. Ledende endehætte
7. Isolationsprop med kapacitivt udtag til spændingsprøvning
8. Kabelsko med skruer eller til 6-kant presning
9. Feltstyringselement
10. Beskyttelsesleder

Der kan udføres kappetest på kablet uden at afmontere stikket.

300PBM/G kan parallelkobles med yderligere 300PBM/G eller overspændingsafleder type 300SA.

Tilbehør kan leveres på forespørgsel

Bemærk: Skruekabelsko må ikke anvendes på fintrådede ledere

Koblingsstik type K300PBM/G op til 24 kV - basissæt

basissæt uden kabelsko

Isolationsdiameter [mm]	EAN-nr.	DESITEK-varer.
12,0-17,5	57 08953 552298	K300PBM/G-11-X
17,0-23,5	57 08953 552304	K300PBM/G-16-X
19,0-32,6	57 08953 552311	K300PBM/G-18-X

Kabelsko til 300PBM ses på side 23.

Koblingsstik type K300PBM/G sæt til 3 stk. 1-leder kabel op til 24 kV

komplet sæt koblingsstik K300PBM/G, med skruekabelsko

Isolationsdiameter [mm]	Nominelt lederareal [mm ²]	EAN-nr.	DESITEK-varer.
12,0-17,5	16-95	57 03278 142094	K300PBM/G-11-16.95
	50-150	57 03278 142124	K300PBM/G-16-50.150
17,0-23,5	95-240	57 03278 142131	K300PBM/G-16-95.240
	95-240	57 03278 142162	K300PBM/G-18-95.240
19,0-32,6	120-300	57 03278 142148	K300PBM/G-18-120.300

Koblingsstik type K300PBM/G sæt til 3-leder kabel op til 24 kV

komplet sæt koblingsstik K300PBM/G,
med skruekabelsko og ledende kværkkrympesæt

Isolationsdiameter [mm]	Nominelt lederareal [mm ²]	EAN-nr.	DESITEK-varer.
12,0-17,5	16-95	57 03278 142101	K300PBM/G-11-16.95-3
	50-150	57 03278 142071	K300PBM-16-50.150-3
17,0-23,5	95-240	57 03278 142087	K300PBM-16-95.240-3
	95-240	57 03278 142179	K300PBM-18-95.240-3
19,0-32,6	120-300	57 03278 144098	K300PBM-18-120.300-3

Koblingsstik i sæt med kabelsko til 6-kant presning kan sammensættes og leveres på ét varernr. på forespørgsel.

Kabelsko til 300PBM ses på side 23.



Koblingsstik type 300PBM/G til montering parallelt med vinkelstik type 430TB/G



Koblingsstik type 300PBM/G op til 24 kV, sæt á 3 stk.



Koblingsstik type 300PBM/G til 1-leder kabler op til 24 kV, sæt á 3 stk. med skruekabelsko



Koblingsstik type 300PBM/G til 3-leder kabler op til 24 kV, sæt á 3 stk. med skruekabelsko og kværkkrympesæt

KABELSTIK TIL INTERFACE C

DESITEK A/S

TB kabelsko

Kabelsko til stik type 430TB, 300PBM, 400TB m.fl.

TB-kabelsko med skruer

for både aluminium og kobber

Nominelt lederareal [mm ²]	EAN-nr.	DESITEK-varenr.
16-95	57 08953 550874	16150
50-150	57 08953 550607	16120
95-240	57 08953 550614	15820
120-300	57 08953 550867	17537

Bemærk: Skruekabelsko må ikke anvendes på fintrådede ledere

TB-kabelsko til 6-kant presning

aluminium

Nominelt lederareal [mm ²]	EAN-nr.	DESITEK-varenr.
35	57 03278142704	15680
50	57 03278142711	15681
70	57 03278142728	15682
95	57 03278142735	15683
120	57 03278142742	15684
150	57 03278142759	15685
185	57 03278142766	15686
240	57 03278 142781	15687
300	57 03278 142797	15688

TB-kabelsko til 6-kant presning

kobber

Nominelt lederareal [mm ²]	EAN-nr.	DESITEK-varenr.
25	57 08953 550553	21011
35	57 08953 550560	21090
50	57 08953 550577	20758
70	57 08953 550584	21031
95	57 08953 550591	20620
120	57 08953 551024	20625
150	57 08953 551758	20762
185	57 03278 142902	20627
240	57 03278 142919	20621
300	57 03278 142933	20622

Kabelsko til større tværsnit kan leveres på forespørgsel.



TB kabelsko med skruer



TB kabelsko til 6-kant presning, kobber

KABELSTIK TIL INTERFACE C

DESITEK A/S

Vinkelstik type 400TB/G

Vinkelstik til montage af kabler på 630 A konus (type C) op til 41,5 kV.

Specificeret og afprøvet iht. CENELEC HD 629.1.

Hvert enkelt stik har bestået fabriksprøvning af isolationsniveau og partielle udladninger.

Design:

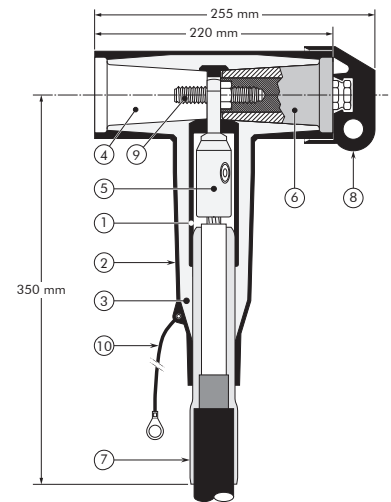
1. Indre skærmag af ledende EPDM
2. Ydre skærmag af ledende EPDM giver fuld berøringssikkerhed, når beskyttelseslederen (10) er forbundet til anlægsjord
3. Støbt EPDM-isolation mellem indre og ydre skærmag
4. Tilslutning til konus type C
5. Kabelsko (med skruer eller til 6-kant presning)
6. Isolationsprop med kapacitivt udtag til spændingsprøvning
7. Feltstyringselement
8. Ledende endehætte
9. Montagebolt
10. Beskyttelsesleder

Der kan udføres kappetest på kablet uden at afmontere stikket fra anlægskonus.

Via koblingsstykke kan flere 400TB/G parallelkobles.

Overspændingsafleder type 400PB-XSA kan parallelkobles direkte.

Øvrigt tilbehør kan leveres på forespørgsel.



Vinkelstik type 400TB/G

KABELSTIK TIL INTERFACE C

DESITEK A/S

Vinkelstik type K400TB/G op til 24 kV - basissæt

basissæt uden kabelsko

Isolationsdiameter [mm]	EAN-nr.	DESITEK-varenr.
12,0-17,5	57 03278 141417	K400TB/G-11-X
16,0-22,0	57 03278 141424	K400TB/G-15-X
20,0-26,5	57 03278 141431	K400TB/G-19-X
23,5-31,0	57 03278 141462	K400TB/G-22-X
26,5-32,5	57 03278 141479	K400TB/G-25-X
19,0-32,6	57 03278 141486	K400TB/G-27-X

Kabelsko bestilles separat - se TB kabelsko side 23.

Vinkelstik type M400TB/G op til 36 kV - basissæt

basissæt uden kabelsko

Isolationsdiameter [mm]	EAN-nr.	DESITEK-varenr.
12,0-17,5	57 03278 141493	M400TB/G-11-X
16,0-22,0	57 03278 141509	M400TB/G-15-X
20,0-26,5	57 03278 141516	M400TB/G-19-X
23,5-31,0	57 03278 141531	M400TB/G-22-X
26,5-32,5	57 03278 141554	M400TB/G-25-X
19,0-32,6	57 03278 141578	M400TB/G-27-X

Kabelsko bestilles separat - se TB kabelsko side 23.

Vinkelstik type P400TB/G op til 41,5 kV - basissæt

basissæt uden kabelsko

Isolationsdiameter [mm]	EAN-nr.	DESITEK-varenr.
12,0-17,5	57 03278 141622	P400TB/G-11-X
16,0-22,0	57 03278 141639	P400TB/G-15-X
20,0-26,5	57 03278 141646	P400TB/G-19-X
23,5-31,0	57 03278 141653	P400TB/G-22-X
26,5-32,5	57 03278 141661	P400TB/G-25-X
19,0-32,6	57 03278 141677	P400TB/G-27-X

Kabelsko bestilles separat - se TB kabelsko side 23.



Vinkelstik K400TB/G op til 24 kV, basissæt á 3 stk.

MellemSpændingsSamlemuffe (MSS)

Mellemspændingssamlemuffe til varmkrympning på PEX-kabler op til 17,5 kV

Testet i henhold til VDE 0278, del 2 hos KEMA (testrapport nr. 1142400-HSL 91-1361)

2 størrelser dækker alle tværsnit 25-300 mm²

BEMÆRK: Alle anførte kabeltværsnit er vejledende. Kontakt os for at få hjælp til at vælge den korrekte samlemuffe iht. aktuelle dimensioner.

Udvalgstabel:

Kabel 1	Kabel 2	Muffetype
3-leder	3-leder	MSS...
3-leder	1-leder	MSS...-3-1
1-leder	1-leder	MSS...-1

MSS, 3-leder til 3-leder

samlemuffe med alle krymperør, kobberflet og mastik uden lederforbindere

Kabeltværsnit [mm ²]		Interval for PEX-diameter [mm]	EAN-nr.	DESITEK-varenr.
12 kV	17,5 kV			
25-95	25-70	15,0-25,0	57 03278 150198	MSS130
120-300	95-240	20,0-42,0	57 03278 150204	MSS150

Feltstyringslange

til diameterforøgelse for kabler med PEX-diameter mindre end 15 mm, der skal anvendes 1 stk. pr. faseleder.

Type	EAN-nr.	DESITEK-varenr.
Feltstyringslange til diameterforøgelse	57 03278 144234	935-26/12-160

MSS, 3-leder til 3-leder

samlemuffe med alle krymperør, kobberflet, mastik og skrueforbindere

Interval for PEX-diameter [mm]	Nominelt tværsnit for skrueforbinder [mm ²]	EAN-nr.	DESITEK-varenr.
15,0-25,0	16-95	57 03278 142346	MSS130-A
	50-150	57 03278 142223	MSS130-B
20,0-42,0	50-150	57 03278 142261	MSS150-B
	95-240	57 03278 142278	MSS150-C
	120-300	57 03278 142285	MSS150-D

BEMÆRK: Skrueforbinderens størrelse skal afstemmes med aktuel lederform, se komplet tabel på side 30.



Samlemuffe type MSS, PEX til PEX

MSS, 3-leder til 1-leder

samlemuffe med alle krymperør, kobberflet og mastik uden lederforbindere

Interval for PEX-diameter [mm]	EAN-nr.	DESITEK-varenr.
15,0-25,0	57 03278 142308	MSS130-3-1
20,0-42,0	57 03278 142353	MSS150-3-1

MSS, 3-leder til 1-leder

samlemuffe med alle krymperør, kobberflet, mastik og skrueforbindere

Interval for PEX-diameter [mm]	Nominelt tværsnit for skrueforbinder [mm ²]	EAN-nr.	DESITEK-varenr.
15,0-25,0	16-95	57 03278 142322	MSS130-3-1-A
	50-150	57 03278 142339	MSS130-3-1-B
20,0-42,0	50-150	57 03278 142361	MSS150-3-1-B
	95-240	57 03278 142377	MSS150-3-1-C
	120-300	57 03278 142384	MSS150-3-1-D

BEMÆRK: Skrueforbinderens størrelse skal afstemmes med aktuel lederform, se komplet tabel på side 30.

MSS, 1-leder til 1-leder

samlemuffe med alle krymperør, kobberflet og mastik uden lederforbindere

Interval for PEX-diameter [mm]	EAN-nr.	DESITEK-varenr.
15,0-25,0	57 03278 142254	MSS130-1
20,0-42,0	57 03278 142231	MSS150-1

MSS, 1-leder til 1-leder

samlemuffe med alle krymperør, kobberflet, mastik og skrueforbindere

Interval for PEX-diameter [mm]	Nominelt tværsnit for skrueforbinder [mm ²]	EAN-nr.	DESITEK-varenr.
15,0-25,0	16-95	57 03278 143008	MSS130-1-A
	50-150	57 03278 143015	MSS130-1-B
20,0-42,0	50-150	57 03278 143022	MSS150-1-B
	95-240	57 03278 143039	MSS150-1-C
	120-300	57 03278 143061	MSS150-1-D

BEMÆRK: Skrueforbinderens størrelse skal afstemmes med aktuel lederform, se komplet tabel på side 30.



Samlemuffe type MSS, PEX til PEX



SAMLEMUFFER

DESITEK A/S

MellemSpændingsSpærreSamlemuffe (MSSS)

Mellemspændingsspærresamlemuffe til samling af APB-kabler med PEX-kabler op til 17,5 kV

Varmkrømpmuffe baseret på samlemuffen MSS

2 størrelser dækker alle tværsnit 25-300 mm²

MSSS...-3-1 er særligt velegnet til indsløjfning af nye stationer på eksisterende kabler, da der så kan anvendes 1-leder kabler til indsløjfningen.

BEMÆRK: Alle anførte kabeltværsnit er vejledende. Kontakt os for at få hjælp til at vælge den korrekte samlemuffe iht. aktuelle dimensioner.

Udvalgstabel:

APB-kabel	PEX-kabel	Muffetype
3-leder	3-leder	MSSS...-3-3
3-leder	1-leder	MSSS...-3-1

MSSS, 3-leder APB til 3-leder PEX

samlemuffe med alle krymperør, kobberflet og mastik uden lederforbindere

Kabeltværsnit [mm ²]	Interval for PEX/APB-diameter [mm]	EAN-nr.	DESITEK-varenr.
50-95	15,0-25,0	57 03278 150226	MSSS130-3-3
120-300	20,0-32,0	57 03278 150297	MSSS150-3-3

MSSS, 3-leder APB til 3-leder PEX

samlemuffe med alle krymperør, kobberflet, mastik og skrueforbindere

Interval for PEX/APB-diameter [mm]	Nominelt tværsnit for skrueforbinder [mm ²]	EAN-nr.	DESITEK-varenr.
15,0-25,0	16-95	57 03278 142544	MSSS130-3-3-A
	50-150	57 03278 142551	MSSS130-3-3-B
20,0-32,0	50-150	57 03278 142605	MSSS150-3-3-B
	95-240	57 03278 142612	MSSS150-3-3-C
	120-300	57 03278 143176	MSSS150-3-3-D

BEMÆRK: Skrueforbinderens størrelse skal afstemmes med aktuel lederform, se komplet tabel på side 30.



Samlemuffe type MSSS, APB til PEX



SAMLEMUFFER

DESITEK A/S

MSSS, 3-leder APB til 1-leder PEX

samlemuffe med alle krymperør, kobberflet og mastik uden lederforbindere

Kabeltværsnit [mm ²]	Interval for PEX/APB-diameter [mm]	EAN-nr.	DESITEK-varenr.
50-95	15,0-25,0	57 03278 150259	MSSS130-3-1
120-240	20,0-32,0	57 03278 150273	MSSS150-3-1



Samlemuffe type MSSS, APB til PEX

MSSS, 3-leder APB til 1-leder PEX

samlemuffe med alle krymperør, kobberflet, mastik og skrueforbindere

Interval for PEX/APB-diameter [mm]	Nominelt tværsnit for skrueforbinder [mm ²]	EAN-nr.	DESITEK-varenr.
15,0-25,0	16-95	57 03278 142568	MSSS130-3-1-A
	50-150	57 03278 142575	MSSS130-3-1-B
20,0-32,0	50-150	57 03278 142599	MSSS150-3-1-B
	95-240	57 03278 142629	MSSS150-3-1-C
	120-300	57 03278 142636	MSSS150-3-1-D

BEMÆRK: Skrueforbinderens størrelse skal afstemmes med aktuel lederform, se komplet tabel på side 30.

Skrueforbindere op til 42 kV

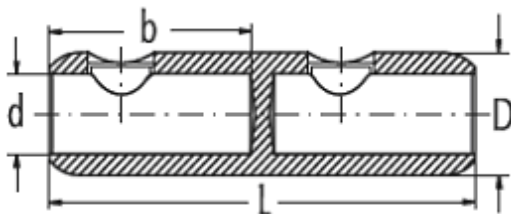
Materiale:

Forbinder: Fortinnet aluminiumlegering med rullet gevind

Skruer: Fortinnet messing med hhv. indvendig og udvendig 6-kant, påsmurt specialpasta til brydning af oxidlag på aluminium

Str. kode	Nominelt	Ledertværsnit [mm ²]				Antal skruer	EAN-nr.	DESITEK-varenr.
		Al		Cu				
A	16-95	16-95	25-70	16-95	25-70	2	57 08953 551765	G6402-50-31
B	50-150	50-150	50-120	35-120	50-120	2	57 08953 551482	G6402-50-15
C	95-240	95-240	95-185	95-240	95-185	4	57 08953 551499	G6402-50-16
D	120-300	120-300	120-240	120-300	120-240	4	57 08953 551505	G6402-50-33
E	185-400	185-400	185-300	185-400	185-300	6	57 08953 551772	G6402-50-27
F	400-630	400-630	400-500	400-630	400-500	6	57 08953 551789	G6402-50-44

Str. kode	Dimensioner [mm]			
	L	d	D	b
A	70	12,5	24	32
B	85	15,5	30	35
C	120	20	33	56
D	142	25	38	67
E	170	26	42	82
F	200	34	52	94



Skrueforbinder

SAMLEMUFFER TIL LAVSPÆNDING

LavspændingsSamleMuffer (LSM og LSMK)

LSM samleuffen anvendes til samling af installationskabler i jord og omfatter:
4 stk. isolationsslanger til lederne (5 stk. i LSM1.5 og LSMK1.5) og 1 stk. yderslange til gendannelse af kabelkappen. Varianten LSMK indeholder desuden 1 mellemslange.
6 størrelser dækker alle tværsnit i intervallet 1,5 - 300 mm²

Anvendelse:

LSM: Almindelige 4-leder kabler (LSM1.5 dog til 5-leder)

LSMK: Kabler med koncentrisk nulleder, eller hvis der ønskes ekstra tykkelse på den ydre isolation
Muffer til andre antal ledere eller med andre typer leder-forbinder kan leveres på forespørgsel

LSM, LavspændingsSamleMuffe

med alle krymperør, uden lederforbindere

Type [mm ²]	EAN-nr.	DESITEK-varenr.
5 x 1,5 – 6	57 03278 150013	LSM1.5
4 x 6 - 16	57 03278 150051	LSM6
4 x 16 - 50	57 03278 150037	LSM16
4 x 50 – 95	57 03278 150044	LSM50
4 x 95 – 150	57 03278 150068	LSM95
4 x 150 – 300	57 03278 150021	LSM150

med alle krymperør og skrueforbindere

Type [mm ²]	Nominelt tværsnit for skrueforbinder [mm ²]	EAN-nr.	DESITEK-varenr.
4 x 50 – 95	50-150	57 03278 142421	LSM50-B
4 x 95 – 150	95-240	57 03278 142438	LSM95-C
4 x 150 – 300	120-300	57 03278 142513	LSM150-D

BEMÆRK: *Skrueforbinderens størrelse skal afstemmes med aktuel lederform, se komplet tabel på side 13.*

LSMK, LavspændingsSamleMuffe med mellemslange

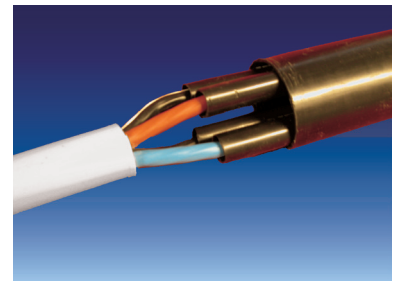
med alle krymperør, uden lederforbindere

Type [mm ²]	EAN-nr.	DESITEK-varenr.
5 x 1,5 – 6	57 03278 150129	LSMK1.5
4 x 6 - 16	57 03278 150167	LSMK6
4 x 16 - 50	57 03278 150143	LSMK16
4 x 50 – 95	57 03278 150151	LSMK50
4 x 95 – 150	57 03278 150174	LSMK95
4 x 150 – 300	57 03278 150136	LSMK150

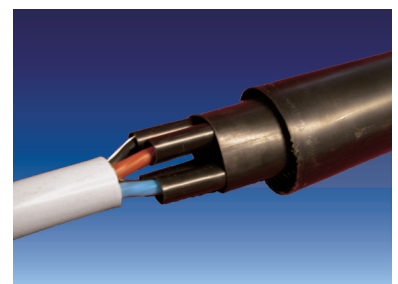
med alle krymperør og skrueforbindere

Type [mm ²]	Nominelt tværsnit for skrueforbinder [mm ²]	EAN-nr.	DESITEK-varenr.
4 x 50 – 95	50-150	57 03278 142476	LSMK50-B
4 x 95 – 150	95-240	57 03278 142506	LSMK95-C
4 x 150 – 300	120-300	57 03278 142452	LSMK150-D

BEMÆRK: *Skrueforbinderens størrelse skal afstemmes med aktuel lederform, se komplet tabel på side 13.*



LavspændingsSamleMuffe type LSM



LavspændingsSamleMuffe type LSMK

Krympeslanger

Tyndvægget krympeslange

med lim, sort, type 301

Dimensioner [mm]			EAN-nr.	DESITEK-varenr.
Indvendig diam. før/efter	Vægtykkelse efter	Standardlængde		
3/1	1,0	1.200	50 17455 000436	301-3/1-1200
6/2	1,0	1.200	50 17455 000443	301-6/2-1200
9/3	1,4	1.200	50 17455 000459	301-9/3-1200
12/4	1,7	1.200	50 17455 000466	301-12/4-1200
19/6	2,2	1.200	50 17455 000474	301-19/6-1200
24/8	2,5	1.200	50 17455 000481	301-24/8-1200
40/13	2,5	1.200	50 17455 000498	301-40/13-1200

Mellemvægget krympeslange

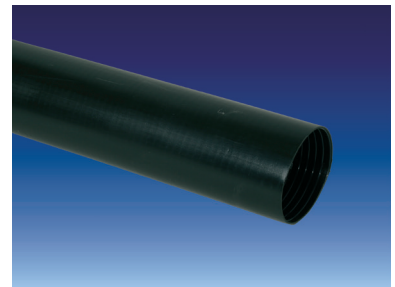
med lim, sort, type 523

Dimensioner [mm]			EAN-nr.	DESITEK-varenr.
Indvendig diam. før/efter	Vægtykkelse efter	Standardlængde		
9/3	2,0	500	57 03278 000776	523-9/3-500
12/4	2,0	1.000	57 03278 530099	523-12/4-1000
20/6	2,5	1.000	57 03278 530105	523-20/6-1000
34/7	2,5	1.000	57 03278 530044	523-34/7-1000
30/8	2,5	1.000	57 03278 144012	523-30/8-1000
37/12	2,6	1.000	57 03278 530051	523-37/12-1000
50/17	2,7	1.000	57 03278 510221	523-50/17-1000
80/24	3,0	1.000	57 03278 530068	523-80/24-1000
90/34	3,2	1.000	57 03278 510244	523-90/34-1000
110/34	3,3	1.000	57 03278 510251	523-110/34-1000

Tykvægget krympeslange

med lim, sort, type 525

Dimensioner [mm]			EAN-nr.	DESITEK-varenr.
Indvendig diam. før/efter	Vægtykkelse efter	Standardlængde		
12/4	2,6	1.000	57 03278 144029	525-12/3-1000
20/7	2,7	1.000	57 03278 144036	525-20/7-1000
30/8	3,0	1.000	57 03278 000646	525-30/8-1000
40/12	3,2	1.000	57 03278 000660	525-40/12-1000
55/18	3,2	1.000	57 03278 000677	525-55/18-1000
65/21	3,5	1.000	57 03278 000684	525-65/21-1000
80/22	4,0	1.000	57 03278 000707	525-80/22-1000
130/37	4,0	1.000	57 03278 144051	525-130/37-1000
130/37	4,0	1.500	57 03278 000791	525-130/37-1500
150/50	4,0	1.000	57 03278 144067	525-150/50-1000
150/50	4,0	1.500	57 03278 000783	525-150/50-1500

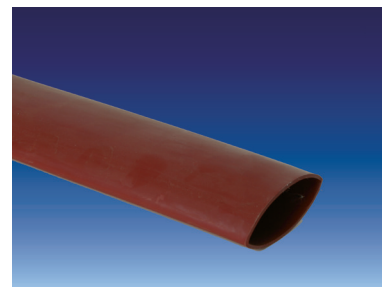


Krympeslange type 523/525

Krybestrømsikker krympeslange

uden lim, på rulle eller i klippede længder, rød
type 835

Dimensioner [mm]		EAN-nr.	DESITEK-varenr.
Indvendig diameter før/efter	Vægtykkelse efter		
35/12	2,8	57 03278 530075	835-37/12
45/15	2,8	57 03278 530082	835-45/15
55/18	2,8	57 03278 300098	835-55/18
65/21	3,0	57 03278 140236	835-62/21
80/26	3,0	57 03278 140243	835-80/26



Krympeslange type 835

Feltstyringslange

uden lim, på rulle eller i klippede længder, sort
type 935

Dimensioner [mm]		EAN-nr.	DESITEK-varenr.
Indvendig diameter før/efter	Vægtykkelse efter		
20/7	1,4	57 03278 144104	935-20/7
26/12	2,0	57 03278 144111	935-26/12
32/14	2,0	57 03278 144128	935-32/14
38/16	2,4	57 03278 144181	935-38/16
46/19	2,4	57 03278 144135	935-46/19
60/24	2,4	57 03278 144142	935-60/24
76/33	2,8	57 03278 144159	935-76/33
91/42	3,0	57 03278 144166	935-91/42
106/53	2,8	57 03278 144173	935-106/53

Ledende krympeslange

uden lim, på rulle eller i klippede længder, sort
type RCT

Dimensioner [mm]		EAN-nr.	DESITEK-varenr.
Indvendig diameter før/efter	Vægtykkelse efter		
35/12	1,9	57 03278 004026	RCT35/12
42/16	2,0	57 03278 144203	RCT42/16
65/24	2,2	57 03278 144211	RCT65/24

Se tekniske data for krympeslanger på næste side!

Andre typer af slanger kan leveres på forespørgsel - eksempelvis slanger til farvemærkning af N- og PE-ledere



Slanger til farvemærkning - leveres på forespørgsel



KRYMPEMATERIEL

DESITEK A/S

Tekniske data for krympeslanger

Parameter	Enhed	Slangetype						Testmetode
		301	523	525	835	935	RCT	
Trækbrudstyrke	N/mm ²	-	> 10	> 10	> 8	> 14	> 12	ASTM D 412 / ISO 37
Elasticitet	%	> 400	> 350	> 350	> 450	> 200	> 200	ASTM D 412 / ISO 37
Densitet	g/cm ³	1,25	1,25	1,00	1,19	1,2-1,4	0,95-1,26	ASTM D 1505 / ISO 1183
Isolationsevne	kV/mm	> 8	> 8	> 8	> 10	> 15	-	ASTM D-149 / IEC 243
Relativ permittivitet		< 3,5	< 2,5	< 2,5	< 3	-	-	ASTM D-150 / IEC 250
Specifik modstand	Ω·cm	> 10 ¹²	> 10 ¹²	> 10 ¹²	> 10 ¹²	> 10 ⁹	> 10 ³	ASTM D-257 / IEC 93
Farve		Flere	Sort		Rød	Sort		
Andre tests					IEC 684-3-209 KEMA	VDE-0278 IEEE 48		

Endehætter og lynlåsmuffer

Endehætter

med lim til lukning af kabelender, sort

Dimensioner [mm]					EAN-nr.	DESITEK-varenr.
D før/efter	A før *	B før *	C før	t efter		
12/4,5	50	45	15	2,5	57 03278 000097	EC001
20/9	65	60	20	2,8	57 03278 000081	EC101
35/16	90	80	30	3,2	57 03278 000066	EC201
55/25	110	88	35	4,2	57 03278 000011	EC301
55/25	165	155	50	4,2	57 03278 000028	EC301L
75/34	120	105	50	3,5	57 03278 000035	EC401
75/34	200	175	70	3,5	57 03278 000042	EC401L
100/59	130	110	70	3,5	57 03278 000318	EC501
115/59	140	110	70	3,5	57 03278 000325	EC601
145/71	155	120	70	4,6	57 03278 000332	EC701

*: $\pm 10\%$ ændring ved krympning

Andre typer kan leveres på forespørgsel.

Reparationssvøb / lynlåsmuffe

Materialet er vejrbestandigt og belagt med lim på indersiden.

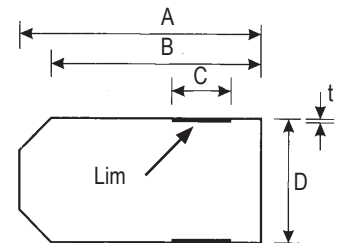
Ydersiden er belagt med termokromatisk maling, der forsvinder ved korrekt krympetemperatur.

Dimensioner [mm]					EAN-nr.	DESITEK-varenr.
"Diameter" før/efter	H	F (min)	T (min)	L		
42/8	145 \pm 5	18	0,9	700	57 03278 000288	TWRS-42/8-700
52/10	175 \pm 5	18	0,9	1000	57 03278 000219	TWRS-52/8-1000
76/22	260 \pm 10	18	0,9	1000	57 03278 000226	TWRS-76/22-1000
100/30	355 \pm 15	30	0,9	1000	57 03278 530013	TWRS-101/30-1K
139/38	450 \pm 15	30	0,9	1000	57 03278 550011	TWRS-139/38-1000
185/55	590 \pm 15	30	0,9	1000	57 03278 550028	TWRS-190/55-1K

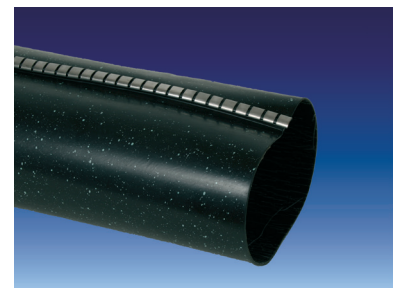
Lynlæsskinne og kanter kan efter behov fjernes, når muffen er afkølet.



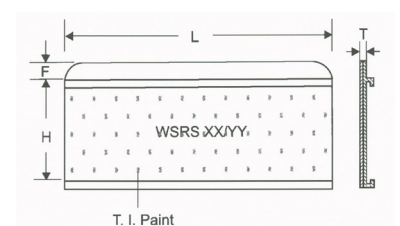
Endehætter



Endehætte - målskitse



Reparationssvøb / lynlåsmuffe



Reparationssvøb/lynlåsmuffe - målskitse

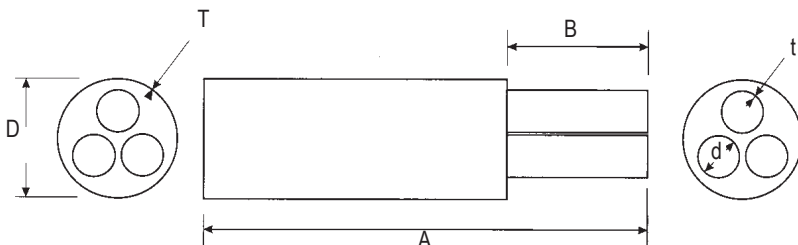
Forgreningsformgods

Forgreningsformgods til afslutning af flerleder kabler

sort, kan også leveres i rød

Materiale	Leder-antal	Dimensioner [mm]					EAN-nr.	DESITEK-varenr.	
		Fasefingre				A før/efter			B før/efter
		Dia-meter (d) før/efter	Tykkelse (t) efter	Dia-meter (D) før/efter	Tykkelse (T) efter				
Ledende	3	22/9	2,2	50/21	3,5	135/170	31/50	57 03278 000585	CCBR0820
		32/14	2,2	75/31	3,5	160/210	40/60	57 03278 000516	CCBR1330
		43/20	3,0	105/40	3,5	160/210	40/60	57 03278 000531	CCBR2040
		52/22	2,8	110/46	3,8	180/232	40/60	57 03278 000547	CCBR2145
		64/28	2,8	135/56	3,8	232/270	40/65	57 03278 144227	CCBR2755
	4	34/14	2,5	90/35	3,3	170/220	30/48	57 03278 000523	CCBR1334
		50/25	3,3	120/55	4,2	200/250	50/65	57 03278 000554	CCBR2454
Isolerende	2	12/5	1,6	30/11	1,6	70/95	18/28	57 03278 000196	LV2BR0410
	3	22/9	2,2	50/21	3,5	135/170	31/50	57 03278 000592	RCBR0820
		32/14	2,2	75/31	3,5	160/210	40/60	57 03278 000578	RCBR1330
		12/5	1,4	35/16	2,3	85/105	14/20	57 03278 000111	LVCBR0415
		22/10	2,5	60/26	3,6	170/220	30/46	57 03278 000127	LVCBR0925
		34/14	2,5	90/35	3,3	170/220	30/48	57 03278 000158	LVCBR1334
	3	50/25	3,3	120/55	4,2	200/250	50/65	57 03278 000561	LVCBR2454

Andre typer kan leveres på forespørgsel



Forgreningsformgods

Værktøj til aftagning af kabelkappe

inkl. opbevaringskasse

Type	EAN-nr.	DESITEK-varenr.
KMS-kappeværktøj	57 03278 006013	KMS-K-NA



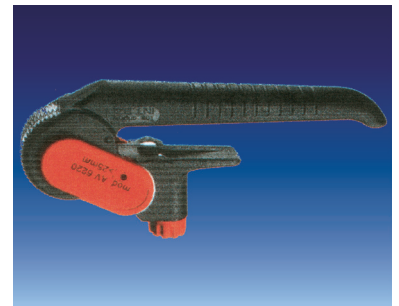
KMS-kappeværktøj

Værktøj til aftagning af kabelkappe

kan også anvendes til rundsnit

inkl. opbevaringskasse

Type	EAN-nr.	DESITEK-varenr.
CJC-kappeværktøj	57 03278 006021	CJC



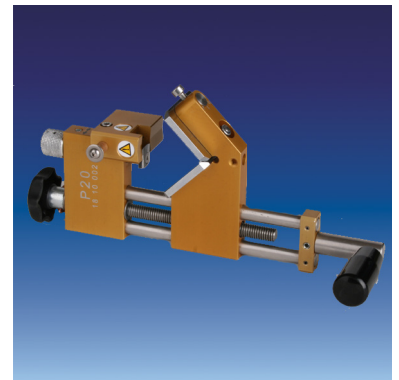
CJC-kappeværktøj

Skrælleværktøj til fast-ekstruderet ledende lag (isolationsskærm)

inkl. opbevaringskasse

anvendes på isolationsdiameter 16-40 mm

Type	EAN-nr.	DESITEK-varenr.
Skrælleværktøj	57 03278 006037	5610382
Reservekniv	57 03278 006044	5610421



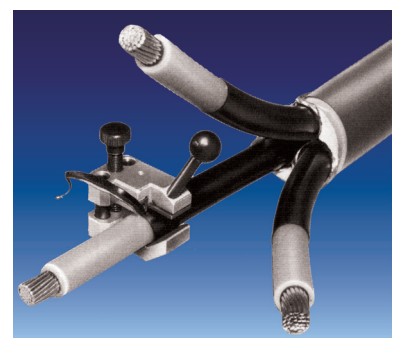
Skrælleværktøj

Skrælleværktøj til fast-ekstruderet ledende lag (isolationsskærm)

kan også anvendes til rundsnit

inkl. opbevaringskasse

Type	EAN-nr.	DESITEK-varenr.
Skrælleværktøj	57 03278 006051	GB-L10



Skrælleværktøj

Foldekniv med rasp til stripbart ledende lag (isolationsskærm)

Type	EAN-nr.	DESITEK-varenr.
Foldekniv	57 02950 213527	3097004029



Foldekniv

Kniv til skærmede gummikabler ("kabelfix")

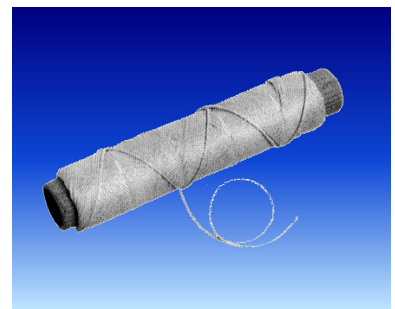
Type	EAN-nr.	DESITEK-varenr.
Strippekniv	57 03278 006075	ESK



Strippekniv

Kevlarsnor til skæring af kabelkapper og -isolation

Type	EAN-nr.	DESITEK-varenr.
Rulle á 50 m	57 02950 412821	3099C16000



Kevlarsnor

PEX-klippetang

til skæring af gummi- og PEX-isolation ved endeaftlutninger, samlemuffer og stik

Type	EAN-nr.	DESITEK-varenr.
PEX-klippetang	57 03278 006082	5610707
Reservekniv	57 03278 142537	5610707.002



PEX-klippetang

Rejfeværktøj til PEX-isolation ("blyantspidser")

til skæring af gummi- og PEX-isolation ved endeaflutninger, samlemuffer og stik

Diameter-interval for PEX [mm]		Huldiameter [mm]	EAN-nr.	DESITEK-varenr.
Min.	Max.			
12,0	25,0	8,5	57 03278 570217	GB-KG05
16,0	30,0	12,0	57 03278 570231	GB-KG08
20,0	32,0	15,0	57 03278 570248	GB-KG1
23,0	35,0	19,0	57 03278 570255	GB-KG2
35,0	46,0	27,0	57 03278 570262	GB-KG3
32,0	45,0	28,0	57 03278 570279	GB-KG4

Reservekniv til "blyantspidser"

Type	EAN-nr.	DESITEK-varenr.
Sæt á 5 stk.	57 03278 570286	GB-KG5

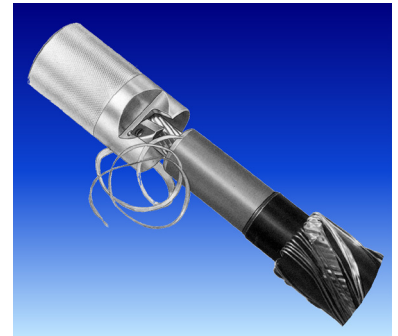
Rejfeværktøj til PEX-isolation

Type	EAN-nr.	DESITEK-varenr.
Rejfeværktøj < 40 mm	57 03278 570224	GB-KG05-3
Rejfeværktøj < 60 mm	57 03278 144074	GB-KG05-5

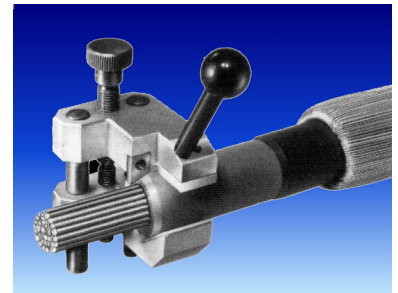
Gasværktøj til varmkrympning

uden gasflaske

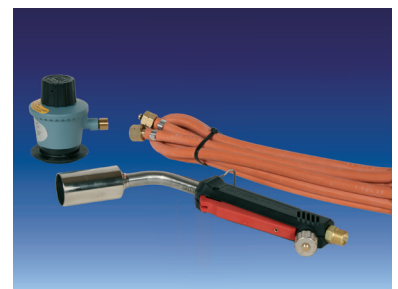
Type	EAN-nr.	DESITEK-varenr.
Komplet brændersæt - består af del 1-4 herunder	57 03278 006105	3368-00
1) Håndtag med indbygget elektronisk piezo-tænding	57 03278 006112	3366-01
2) Blødflammebrænder Ø 38 mm, 11,5 kW	57 03278 006129	3341-91
3) Slange 4 m med 3/8" gevind	57 03278 006136	22603-04
4) Click-regulator med 3/8" gevind	57 03278 006143	3066-01
Blødflammebrænder Ø 28 mm, 5,9 kW	57 03278 006151	3347-91
Blødflammebrænder Ø 50 mm, 26 kW	57 03278 006167	3348-91



Rejfeværktøj



Rejfeværktøj



Brændersæt

KABELVÆRKTØJ



DESITEK A/S

Mekanisk håndklippetang til kabler

Type	EAN-nr.	DESITEK-varenr.
< 35 mm diameter	57 03278 006204	GB-MKS-300
< 52 mm diameter	57 03278 006211	GB-MKS-500

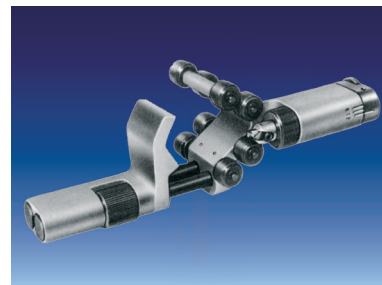
Værktøj til præcis afisolering

afisolering af yderkappe og PEX-isolation på runde ledere

Type	EAN-nr.	DESITEK-varenr.
GB-M20	57 03278 006235	GB-M20



Håndklippetang



Værktøj til afisolering



PRODUKTOVERSIGT

DESITEK A/S

VARENDR./VARETYPE	BESKRIVELSE	SIDE NR.
31510xx	Skrueforbindere	30
16150	TB kabelsko	23
301-	Tyndvægget krympeslange	32
523-	Mellemvægget krympeslange	32
525-	Tykvægget krympeslange	32
835-	Krybestrømssikker krympeslange	33
935-	Feltstyringslange	33
3099C16000	Værktøj til afgang af kabelkappe	38
3368-00	Gasværktøj til varmkrympning	39
5610382	Skrælleværktøj	37
5610707	PEX-klippetang	38
3097004029	Foldekniv	38
AIN	Indendørs endeaftslutning type AIN	5
CCBR	Forgreningsformgods, ledende	36
CJC	Værktøj til afgang af kabelkappe	37
EC	Endehætter	35
EMI	Indendørs endeaftslutning type EMI	14
ESK	Kniv til skærmede gummikabler	38
GB-KG	Rejfeværktøj	39
GB-L10	Værktøj til afgang af kabelkappe	37
GB-M20	Værktøj til præcis afisolering	40
GB-MKS	Mekanisk håndklippetang	40
ITK	Indendørs endeaftslutning type ITK	9
K152SR	Ligestik type K152SR/G, interface A	18
K158LR	Vinkelstik type K158LR/G, interface A	16
K300PBM/G	Koblingsstik type K300PBM/G	22
K400TB/G	Vinkelstik type K400TB/G til 24 kV, interface C	25
K430TB/G	Vinkelstik type K430TB/G til 24 kV, interface C	21
KKSI	Kværkkrympesæt	12
KMS-K-NA	Værktøj til afgang af kabelkappe	37
K...-...x12	Skruekabelsko for endeaftslutninger	13
LSM og LSMK	LavspændingsSamleMuffe	31
LVCBR	Forgreningsformgods, isolerende	36
M400TB/G	Vinkelstik type M400TB/G til 36 kV, interface C	25
M430TB/G	Vinkelstik type M430TB/G til 36 kV, interface C	21
MSS	MellemSpændingsSamlemuffe	26
MSSS	MellemSpændingsSpærreSamlemuffe	28
P400TB/G	Vinkelstik type P400TB/G til 41,5 kV, interface C	25
RCT-	Ledende krympeslange	33
TWRS-	Reparationssvøb / lynlåsmuffe	35



DESITEK A/S

DESITEK A/S

Sunekær 8
DK-5471 Søndersø

Tlf 63 89 32 10
Fax 63 89 32 20
www.desitek.dk
desitek@desitek.dk