



DESITEK A/S



BLITZDUCTOR® XTU

Universel kombineret lynstrømsafleder
og afleder til overspændingsbeskyttelse

- Med actiVsense teknologi
 - Opfatter automatisk nyttesignalets driftsspænding fra 0 til 180 V.
 - Tilpasser automatisk restspændingen optimalt efter signalspændingen.
 - Lav restspænding beskytter de tilsluttede apparater og systemer.
- Letter processerne
 - Reduktion i antallet af afledertyper.
 - Kun én type afleder til forskellige spændinger.
 - Enklere planlægning og mindre lagerhold.



Eksempel på brug af BLITZDUCTOR XTU

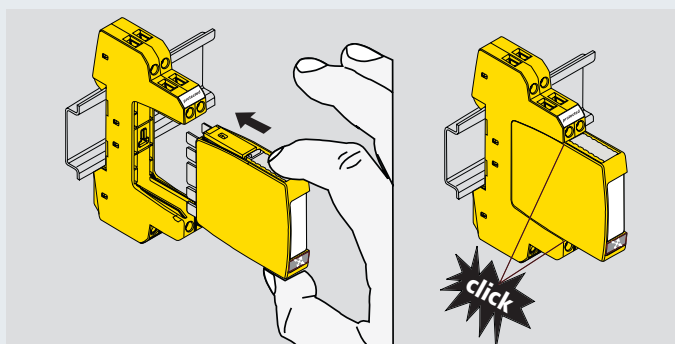
BLITZDUCTOR XTU er en komplet lynstrømsafleder og overspændingsbeskyttelse til svagstrømsanlæg, som udmærker sig ved den nye actiVsense teknologi. Komponenten har ingen specificeret mærkespænding men kan anvendes til alle spændinger i området 0-180 V DC. Signalspændingen for nyttesignalet måles automatisk og beskyttelsen indstilles herefter. Desuden tilpasses restspændingen kontinuerligt efter signalspændingen. BLITZDUCTOR XTU er således det perfekte valg til anlæg, der arbejder med vekslende spændinger.

BLITZDUCTOR XTU forenkler planlægning og minimerer krav til lagerhold. Allerede i planlægningsfasen inden det fastlægges hvilke signalspændinger, der skal anvendes, kan der i modsætning til tidligere specificeres en konkret overspændingsbeskyttelse. Dette forenkler anskaffelse og lagerhold i projektets udføringsfase. Også ved indsættelse af overspændingsbeskyttelse i eksisterende anlæg eller ved udskiftning af eksisterende afledere er BLITZDUCTOR XTU ideel. I sådanne tilfælde er det ikke altid klart hvilken mærkespændingstype, der skal anvendes. Med BLITZDUCTOR XTU gør det ingen forskel.



Komplet afleder BLITZDUCTOR XTU

Modulært design bestående af universel basisdel og anvendelses-specifikt beskyttelsesmodul. Særligt pladsbesparende design til DIN-skinne montage.

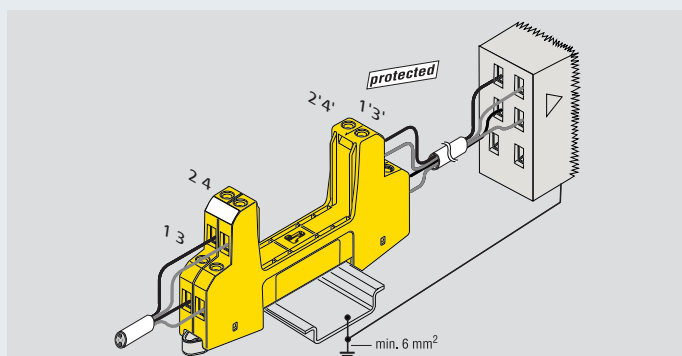


Aflederens design gør det enkelt og problemfrit at montere beskyttelsesmodul i basisdelen, og at fjerne det igen. Modul holdes på plads i basisdelen med en kliklås (hørbart klik). Når de grå knapper trykkes ind, kan modulet let demonteres uden afbrydelse af signalet.

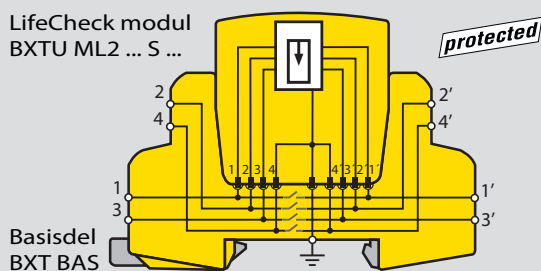


Test af et afledermodul via RFID teknologi (LifeCheck)

- Kombineret lynstrømsafleder og afleder til overspændingsbeskyttelse
 - Lynstrømsbærende op til 10 kA (10/350 μ s)
 - Lav restspænding beskytter de tilsluttede apparater og systemer
 - Indsættes efter lynbeskyttelseszonekonceptet i grænsen fra 0A til 2 og højere
- Afleder består af beskyttelsesmodul og basisdel
 - Let udskiftning af beskyttelsesmoduler
 - Modulet kan monteres og demonteres uden afbrydelse af signalet
- Med integreret LifeCheck overvågning
 - Mulighed for afprøvning af aflederen uden at afbryde driften
 - Advarsel om truende overbelastning inden aflederen svigter



Der kan tilsluttes op til 4 linjer i 2 niveauer. Lederpar tilsluttes i 2 niveauer oven på hinanden, hvilket er velegnet til DIN-skinne montage.



Hvis der af tekniske årsager ikke er ønskeligt at skærmen forbindes direkte til jord, kan skærmen i det 2-polede beskyttelsesmodul forbindes indirekte til jord. Ved tilslutning af skærm til terminal 3 forbindes skærmen indirekte over et gnistgab til jord.

BLITZDUCTOR XTU er en stikbar, flerpolet og universel kombiafleder til DINskinne-montage til beskyttelse af måle- og kontrolkredsløb, bussystemer, alarmsystemer og telekommunikationssystemer, der stiller store krav til tilgængelighed. BLITZDUCTOR XTU giver en effektiv beskyttelse af udstyr mod overspændinger fra lyn eller koblingsoverspændinger. Aflederen kombinerer den permanent høje impulsstrømsafledningskapacitet for en lynstrømsafleder med den lave restspænding for en afleder til overspændingsbeskyttelse. Restspændingen tilpasses optimalt efter den signalspænding, der anvendes.

LifeCheck giver mulighed for enkel og hurtig afprøvning af afledere uden at demontere modulet. LifeCheck, der er integreret i modulet, overvåger konstant aflederens tilstand og fungerer som et advarselssystem, der registrerer nært forestående elektrisk eller termisk overbelastning af beskyttelseskomponenterne.

Aflederens LifeCheck status kan aflæses på få sekunder via berøringssløs RFID teknologi ved hjælp af den transportable DEHNrecord LC, der desuden viser datoen for sidste test af afledermodul. Et stationært installeret overvågningssystem giver mulighed for permanent tilstandsovervågning af op til 10 BXT afledere (se mere detaljeret information på side 6).

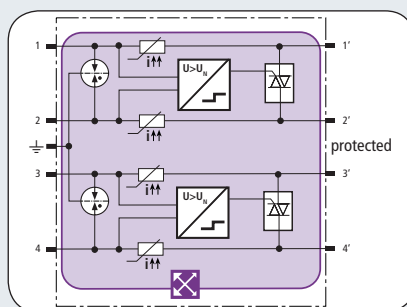
For at sikre driftsikkerheden er aflederen beskyttet mod vibration og chokbelastninger på op til 30 gange tyn-gdeaccelerationen. Det modulære design, hvor beskyttelsesmodulet indeholder hele beskyttelseskoblingen, gør det hurtigt og enkelt at udskifte afledermodul.

Et bredt udvalg af tilbehør gør BLITZDUCTOR XTU særligt brugervenlig.

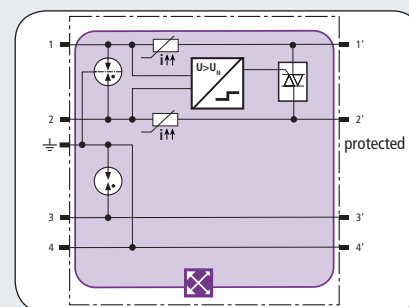
BLITZDUCTOR® XTU LifeCheck®-moduler

BXTU ML4 BD 0-180 / BXTU ML2 BD S 0-180

Ny!



Elektrisk opbygning BXTU ML4 BD 0-180



Elektrisk opbygning BXTU ML2 BD S 0-180

- Universel spændingstype med actiVsense teknologi
- Indsættes efter lynbeskyttelseszone-princippet i grænsen fra $0_A - 2$ og højere
- Med integreret LifeCheck overvågningsfunktion

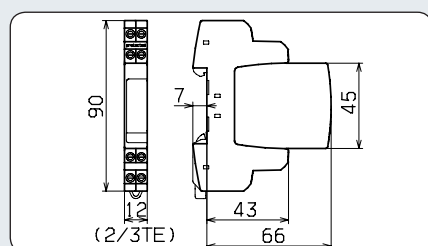
Pladsbesparende kombiafledermodul med actiVsense og LifeCheck teknologi til beskyttelse af ledere i symmetriske snitflader med galvanisk adskillelse.

BXTU ML4 BD 0-180: for to lederpar med galvanisk adskillelse.

BXTU ML2 BD S-180: for et lederpar med direkte eller indirekte skærmjording.

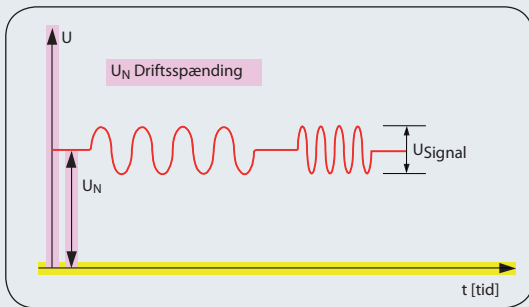
Opfatter automatisk nyttesignalet driftsspænding og tilpasser restspændingen til signalspændingen.

	BXTU ML4 BD 0-180	BXTU ML2 BD S 0-180
Aflederklasse	TYPE 1P1	TYPE 1P1
Aflederovervågning	LifeCheck	LifeCheck
Mærkespænding U_N	0 - 180 V	0 - 180 V
Frekvens for driftsspænding f_{UN}	$\leq \leq 400$ Hz	≤ 400 Hz
Max. tilladt driftsspænding dc U_c	180 V	180 V
Amplitude modulation for signalspænding U_{signal}	$\leq \pm 5$ V	$\leq \pm 5$ V
Båndvidde leder-leder (U_{signal} , balanced 100 ohm) f_G	25 MHz	25 MHz
Nominel strøm ved 45° C I_L	100 mA	100 mA
D1 Lynstødstrøm (10/350) samlet I_{imp}	10 kA	9 kA
D1 Lynstødstrøm (10/350) pr leder I_{imp}	2,5 kA	2,5 kA
C2 Mærkeafledestødstrøm (8/20) samlet I_n	20 kA	20 kA
C2 Mærkeafledestødstrøm (8/20) pr. leder I_n	10 kA	10 kA
Restspænding leder-leder ved I_n C2 U_p	se diagram, linje C2	se diagram, linje C2
Restspænding leder-leder ved 1 kV/ μ s C3 U_p	se diagram, linje C3	se diagram, linje C3
Restspænding leder-leder ved I_{imp} D1 U_p	$\leq U_N + 53$ V	$\leq U_N + 53$ V
Restspænding leder-PG ved C2/C3/D1	≤ 550 V	≤ 550 V
Serieimpedans pr. leder R	typisk 7,5 ohm, ≤ 10 ohm	typisk 7,5 ohm, ≤ 10 ohm
Kapacitet leder-leder C	≤ 200 pF	≤ 200 pF
Kapacitet leder-PG C	≤ 16 pF	≤ 16 pF
Driftstemperaturområde	-40°C...+80°C	-40°C...+80°C
Kapslingsklasse (monteret i basisdel)	IP 20	IP 20
Monteres i	BXT BAS basisdel	BXT BAS basisdel
Jording via	BXT BAS basisdel	BXT BAS basisdel
Kapslingsmateriale	polyamid PA 6.6	polyamid PA 6.6
Farve	gul	gul
Prøvenorm	EN 61643-21	EN 61643-21
Bestilling information		
Type	BXTU ML4 BD 0-180	BXTU ML2 BD S 0-180
Artikel-nr..	920 349	920 249
Antal	1 stk.	1 stk.

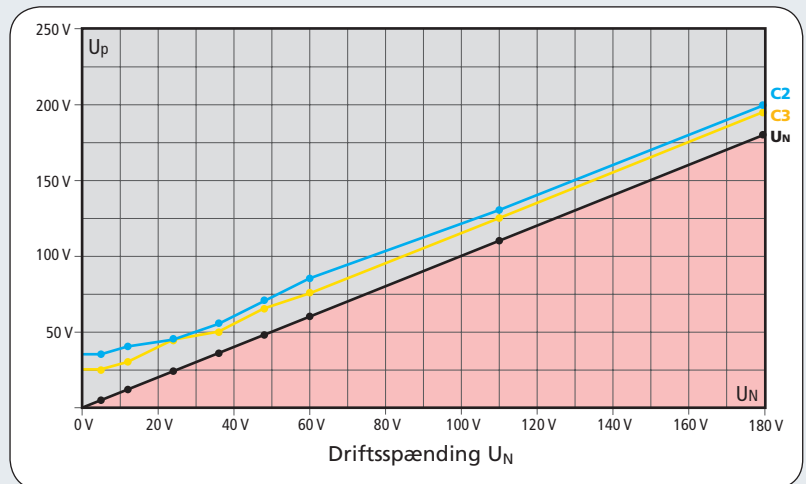


- Målskitse for BLITZDUCTOR XT basisdel med monteret afledermodul
- Bredde: 2/3 moduler (12 mm), egnet til DIN-skinne montage i fordelingstavler.

Diagrammer for BLITZDUCTOR XTU moduler

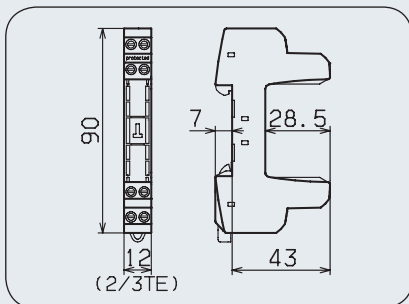


Driftsspænding U_N og overlejret signalspænding U_{signal}

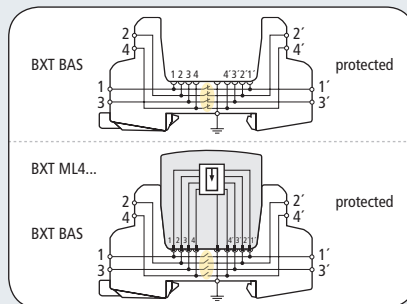


Restspænding U_p som funktion af driftsspænding U_N

BLITZDUCTOR® XT Base Part BXT BAS



Målskitse BXT BAS



Elektrisk opbygning med og uden modul

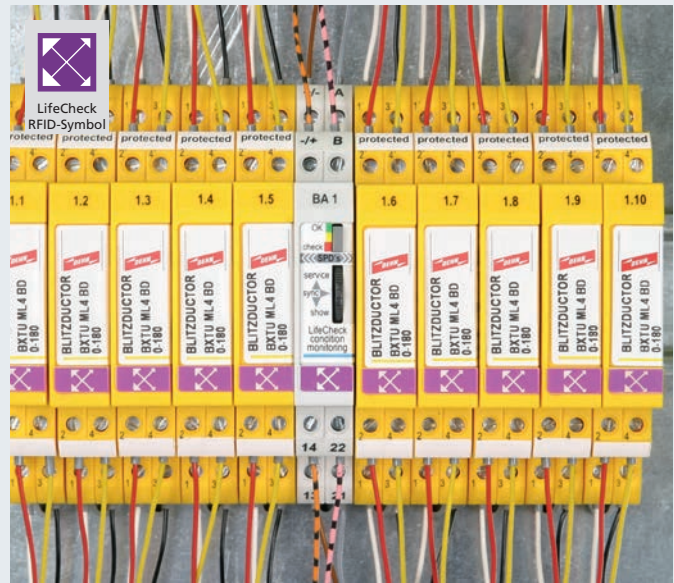


BLITZDUCTOR XT basisdel er udført som særdeles pladsbesparende 4-polet, universel gennemgangsklemme, hvori beskyttelsesmodulet monteres og demonteres uden afbrydelse af signalet. Beskyttelsesmodulet har sikker jordforbindelse over DIN-skinne. Der findes ingen beskyttelseselementer i basisdelen, hvorved vedligeholdelsesopgaver begrænser sig til beskyttelsesmodulet.

- Firepolet version til universel brug med alle beskyttelsesmoduler
- Modul kan monteres og demonteres uden at bryde signalet.
- Universel gennemgangsklemme uden beskyttelseselementer

BXT BAS	
Driftstemperaturområde	-40°C...+80°C
Kapslingsklasse	IP 20
Monteres på	35 mm DIN-skinne efter EN 60715
Tilslutning indgang / udgang	skrue / skrue
Tilslutningstværsnit entrådet	0,08 - 4 mm ²
Tilslutningstværsnit fintrådet	0,08 - 2,5 mm ²
Moment (Tilslutningsklemmer)	0,4 Nm
Jording over	35 mm DIN-skinne efter EN 60715
Kapslingsklasse	Polyamid PA 6.6
Farve	gul
Bestillingsinformation	
Type	BXT BAS
Artikel-nr.	920 300
Antal	1 stk.

- Tilstandsovervågning af afledere med LifeCheck
- Registrerer og advarer i tilfælde af en defekt eller en truende overbelastning af beskyttelseskomponenterne
 - Visuel indikation af afledere med fejl eller truende overbelastning
 - Pladsbesparende kompakt design
 - Overvåger op til 10 forprogrammerede afledere
 - Fejlmelding genereres optisk og via en FM kontakt
 - Fjernovervågning også mulig via RS 485 interface og PC software



Eksempel på brug af DEHNrecord

DRC MCM XT tilstandsovervågningssystemet er en kompakt komponent til DIN-skinne montage til tilstandsovervågning af op til 10 forprogrammerede BXT afledere med integreret LifeCheck overvågningskredsløb (se side 3).

Kommunikationen med aflederne kan foretages enten med den håndholdte DRC LC M3+ eller med en PC ved brug af en converter til RS 485 interfaces (ikke inkl.) og terminal softwaren, der kan downloades gratis.

DRC MCM XT fungerer som et advarselssystem, der genererer et fejlsignal i tilfælde af en defekt eller en truende overbelastning af aflederen, som indikeres via et trefarvet LED signal og transmitteres via den integrerede fjernmeldekontakt.

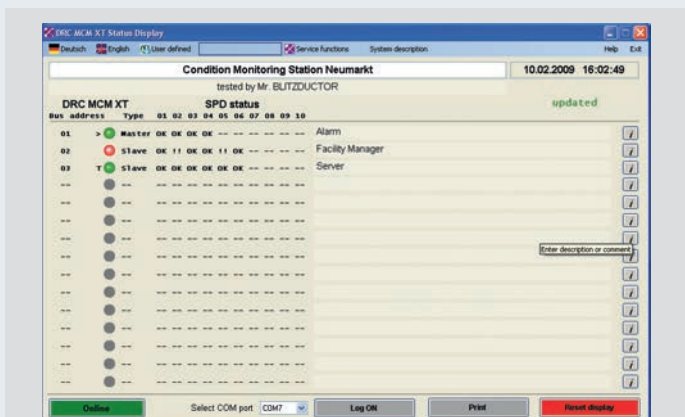
Hvis overvågningsenheden svigter, for eksempel som følge af strømsvigt, indikeres dette også via fjernmeldekontakten.

Hvis der anvendes flere overvågningsenheder i et system, forbindes enhederne ved hjælp af de integrerede RS 485 interfaces for at synkronisere overvågningsintervallerne. Op til 15 DRC MCM enheder kan forbindes til RS 485 busen. Derved kan op til 150 BLITZDUCTOR afledere eller 300 lederpar overvåges samtidig med minimalt behov for fortrådning

“Status Display and Service Console” PC software

Valgfrit brugersoftware til DRC MCM XT tilstandsovervågningssystemet, som indikerer komponentens tilstand og kommunikerer med de LifeCheck-udstyrede BLITZDUCTOR moduler. Softwaren kan installeres på en standard PC ved brug af en RS485/USB interface converter af typen “USB-NANO 485” der leveres som tilbehør.

Softwaren kan downloades gratis fra www.dehn.de/download/ eller købes på CD.



Grafisk statusindikation for DRC MCM XT overvågningsenheder og for alle tilhørende beskyttelsesmoduler. Det er enkelt at kommunikere med beskyttelsesmodulerne, teste og resette via den brugervenlige brugerflade.

LifeCheck® Condition Monitoring System

DRC MCM XT

Komponent til DIN-skinne montage for tilstands- overvågning af max. 10 BXT med LifeCheck. Optisk afledertilstandsmelding kombineret med FM-signal. Forprogrammeringen af aflederne kan foretages ved hjælp af en PC eller med anvendelse af DRC LC M3.



Type	Antal stk.	Artikel- nr.
DRC MCM XT	1	910 695

Tilbehør, LifeCheck® Condition Monitoring System

USB interface converter USB NANO 485

USB NANO 485 omformer signaler mellem USB og RS-485. Interface converteren er designet specifikt til 2-wire RS485 busser. LED indikation af drift (gul), Rx (grøn) og Tx (rød). USB NANO 485 er på grund af den lille størrelse ideel til brug med notebooks. Stationær anvendelse er også mulig.



Type	Antal stk.	Artikel- nr.
USB NANO 485	1	910 486

LifeCheck® SPD prøveinstrument

DRC LC M3+

Transportabelt instrument med LifeCheck-sensor til fleksibel anvendelse. Optisk og akustisk "OK"-melding for registrerede LifeCheck-kredse i aflederne. Med ekstra USB-tilslutning for den PC-understøttede behandling og dokumentation af prøveresultaterne. DRC LC M3 kan lagre prøvedatoen i BXT og understøtter forprogrammeringen af BXT til Condition Monitoring-enheden DRC MCM XT.

Type	DRC LC M3+	
Test af	BLITZDUCTOR XT ML	
	BLITZDUCTOR XT ML EX	
	kun til brug i ikke-eksplosiv atmosfære!	
Indikation af måleværdi	Akustisk og LCD	
Testperiode	Typisk 3 til 10 s	
Leveres med	håndholdt apparat, LifeCheck sensor BXT, oplader, testmodul til reference, kuffert, software CD, USB kabel	
Type	Antal stk.	Artikel- nr.
DRC LC M3+	1	910 653



Tilbehør til LifeCheck® prøveinstrument

LifeCheck Sensor for DRC LC M2/M3

LifeCheck sensor og prøvemodul til brug som reservedel / udvidelse sammen med det transportable LifeCheck prøveinstrument.



Type	Test af	Antal stk.	Artikel- nr.
LCS DRC BXT	BLITZDUCTOR XT ML	1	910 652
LCS DRC BCT	BLITZDUCTOR CT MLC	1	910 654

Tilbehør til BLITZDUCTOR® XT basisdel

Jordingsmodul

Til direkte jording af ledere forbundet til BLITZDUCTOR XT Basisdel.



Type	Antal stk.	Artikel- nr.
BXT M4 E	1	920 308

Prøve- / skillemodul

Prøvemodul, der muliggør målinger på anlægget uden demontering af ledninger. Indsættes i BLITZDUCTOR XT Basisdel.



Type	BXT M4 T	
Tilbehør	2 måleledninger (1 m), pose	
Type	Antal stk.	Artikel- nr.
BXT M4 T	1	920 309

Marking System BA1-BA15

2 x 165 selvklebende labels til mærkning af DRC MCM XT tilstandsovervågningsenheder med deres bus adresse (BA1 til BA15) og BXT basisdele eller moduler med fortløbende numre .



Type	Antal stk.	Artikel- nr.
BS BA1 BA15 BXT	1	920 398

Fjederklemmer

2 fjederklemmer til varig, lavimpedant skærmforbindelse af den beskyttede og ubeskyttede side af BXT. Med integreret kodning af klemmer til direkte eller indirekte jording af skærmen. Leveres med kabelbindere og isoleringsbånd.



Type	SAK BXT LR	
Tilbehør	kabelbinder, isoleringsbånd	
Klemmeområde	3 - 10 mm	
Type	Antal stk.	Artikel- nr.
SAK BXT LR	1	920 395

Opdeling

Til DRC MCM XT

Når Blitzductor XT EX (i) overspændingsbeskyttelse installeres i egensikre kredse skal en særlig installationsvejledning følges.

I overensstemmelse med EN 60079-11;2007 skal der overholdes en minimum afstand (thread measure) på 50 mm mellem egensikre og ikke egensikre kredse.

Ved anvendelse af Ex (i) opdeling af typen TW DRC MCM EX, overholdes denne afstand selvom aflederne placeres direkte ved siden af hinanden.



Type	Antal stk.	Artikel- nr.
TW DRC MCM EX	1	910 697



Overspændingsbeskyttelse
Lynbeskyttelse/Jording
Sikkerhedsudstyr
DEHN beskytter.

DESITEK A/S
Sunekær 8
5471 Søndersø

Tlf. +45 63 89 32 10
desitek@desitek.dk
www.desitek.dk



[Download pdf](#)



Følg os på Facebook og LinkedIn

For information om vores registrerede varemærker, se venligst: www.dehn-international.com/en/our-registered-trademarks.
Der tages forbehold for ændringer i teknologi, samt trykfejl. Illustrationer er ikke bindende.